



<見本作品・使用品番> 刺し子糸 No.88-11

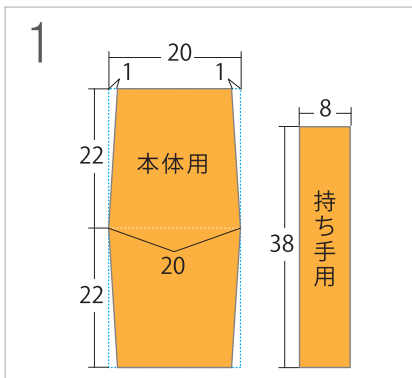
ミニバッグ

できあがりサイズ：約タテ 20cm×ヨコ 18cm（持ち手含まず）

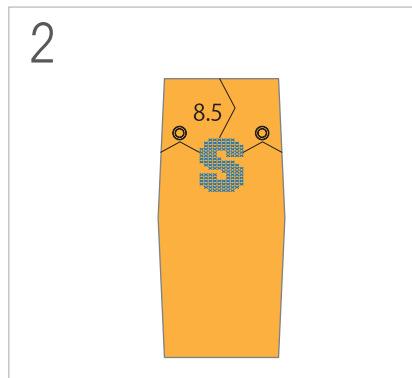
材料

- ・ hidamari 刺し子糸 ……約 15m
- ・ 布 ……約 50 × 32 cm
- ・ 縫い糸

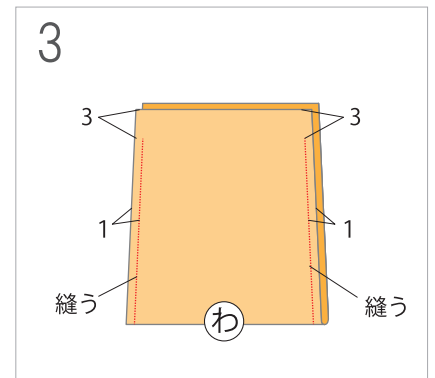
作り方 ※単位:cm



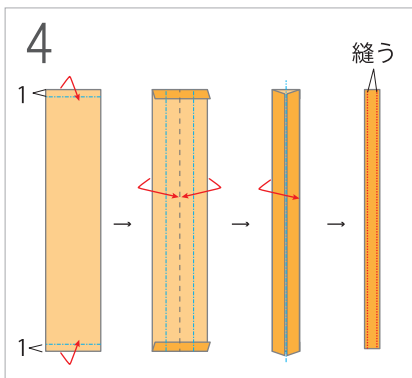
バッグ本体用と持ち手用の布を、図のサイズにカットします。



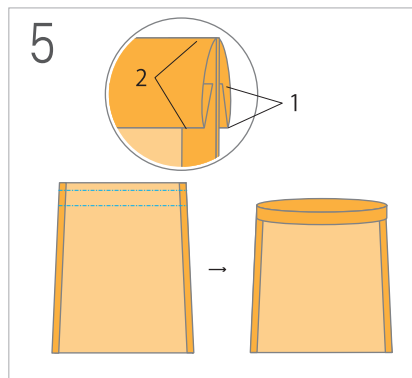
バッグ本体用布に、コピーペーパーなどで本紙裏面の刺しゅう図案を写し、刺しゅうをします。



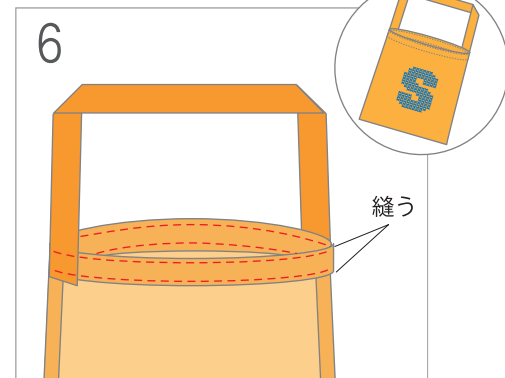
バッグ本体用布を中表になるように半分に折り、両脇を縫い合わせます。



持ち手用の布を図のように折り、縫い合わせます。

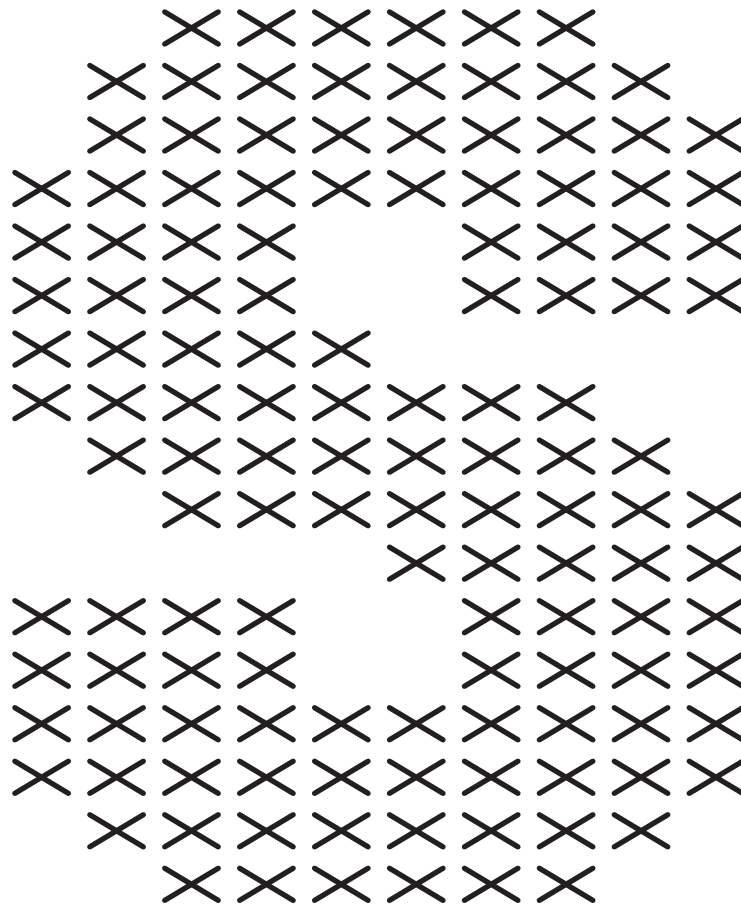


バッグの両脇の縫い代を割ってから、口部分を図のように三つ折りにします。



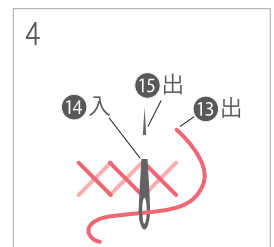
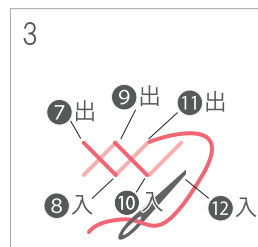
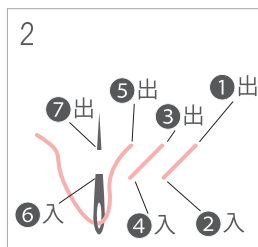
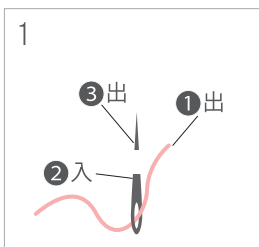
持ち手を図のように配置して袋口の三つ折りの上下を一周ぐるりと縫います。





クロスステッチの仕方

ヨコに進む方法



タテに進む方法

