

# M STANDARD 迷彩トートバッグ

品番:300626

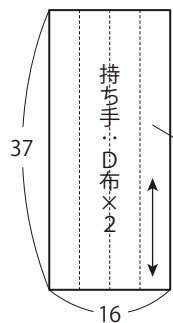
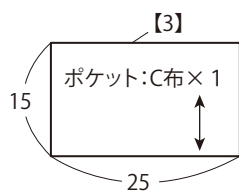
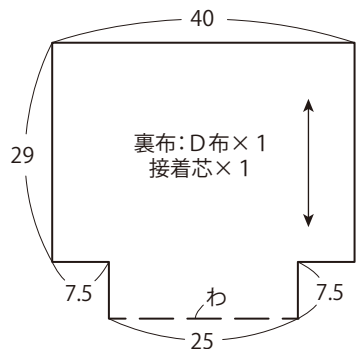
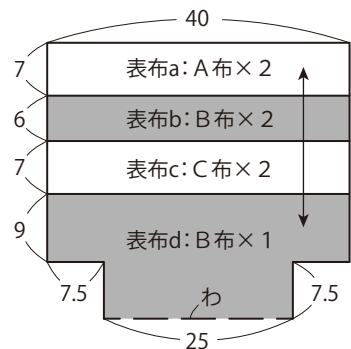


## 材料

- A布:110cm幅×10cm
- B布:110cm幅×40cm
- C布:110cm幅×20cm
- D布:110cm幅×80cm
- 厚手接着芯:100cm幅×80cm

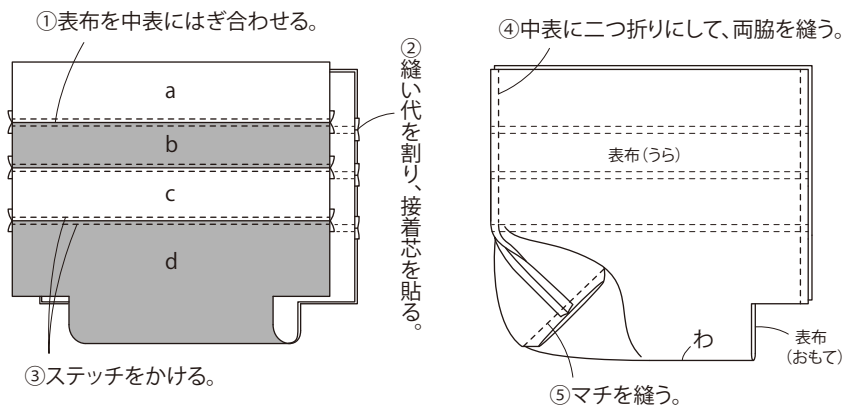
## 製図

単位:センチ 【 】:縫い代  
指示以外の縫い代は1cmつける

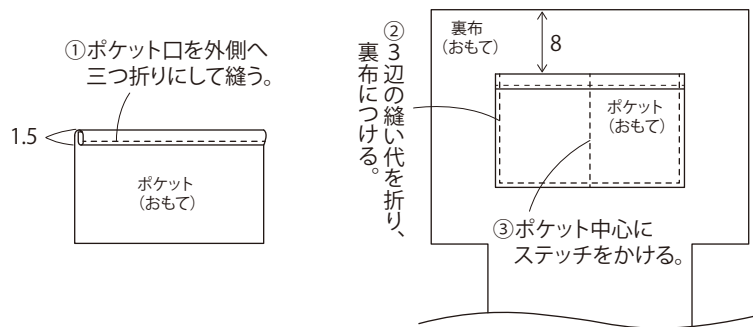


【断ち切り寸法】

## 1. 表袋をつくる

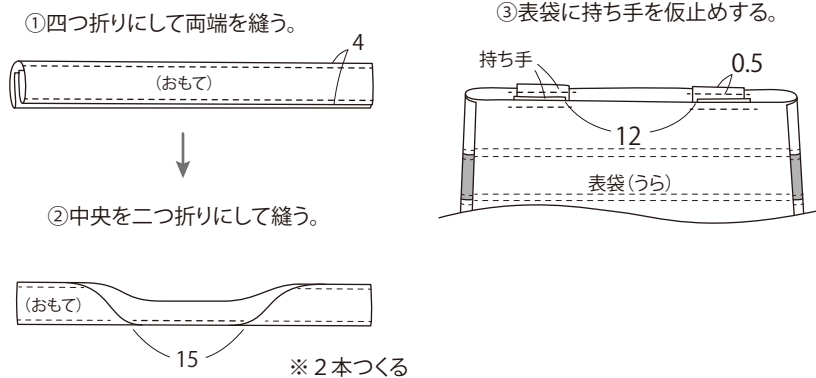


## 2. 裏袋をつくる



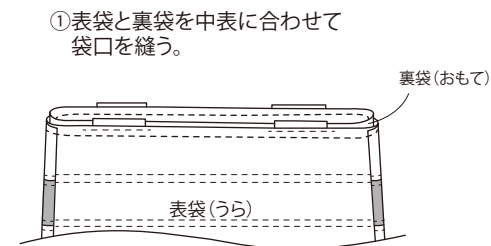
③表袋の④、⑤と同様に作る。  
(片脇に返し口約15cm縫い残す)

## 3. 持ち手をつくる



※ 2本つくる

## 4. 表袋と裏袋をつける



- ①表袋と裏袋を中表に合わせて袋口を縫う。
- ②表に返して返し口を縫いとする。
- ③袋口の端にステッチをかける。

