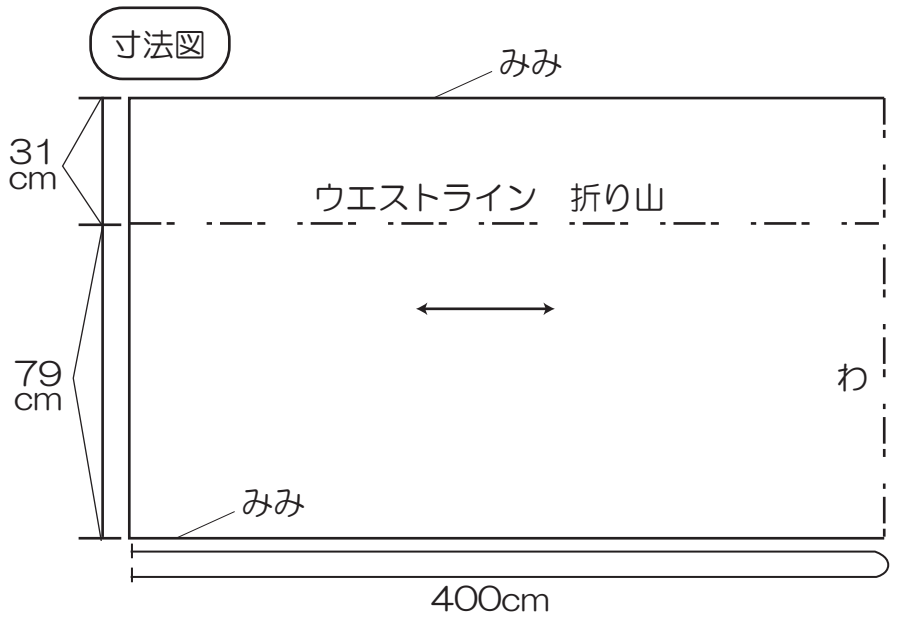
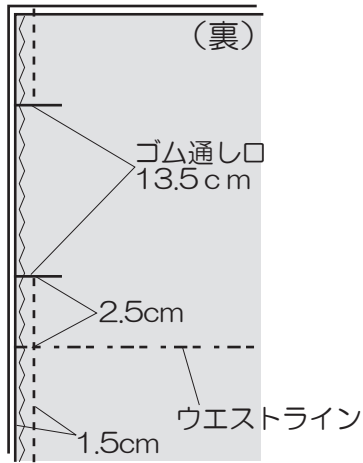


# パウスカートの作り方

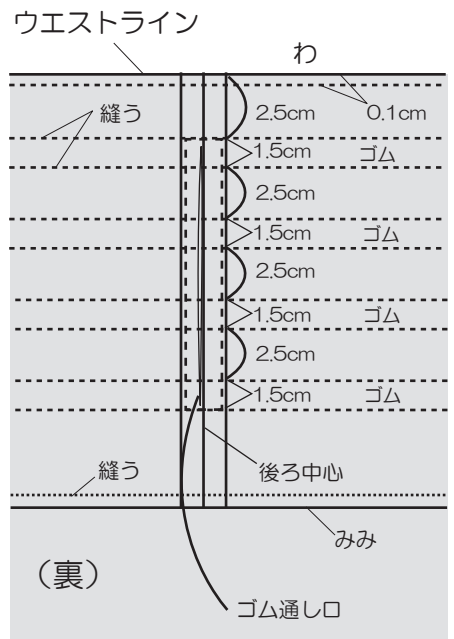
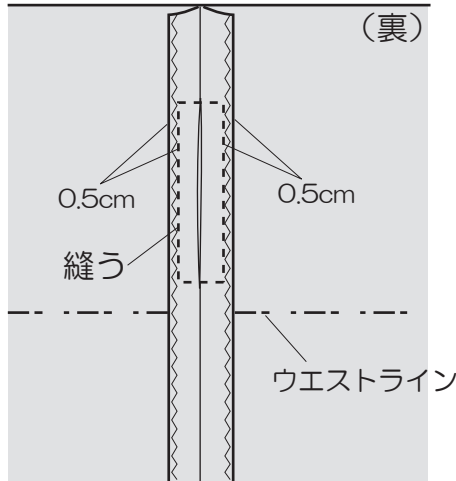
- 用意するもの
- 生地・・・110cm×400cm  
(見本写真はNO.40534-70-の生地を使用)
  - 平ゴム・・・約80cm×4本
  - ゴム通し
  - 安全ピン・・・4個
  - アイロン・アイロン台
- ※ミシンを使うと早く丈夫に仕上げることができます。  
※ミシンを使う場合はミシン糸をご用意ください。



**1** ゴム通し口を残して  
両端を縫い合わせます。



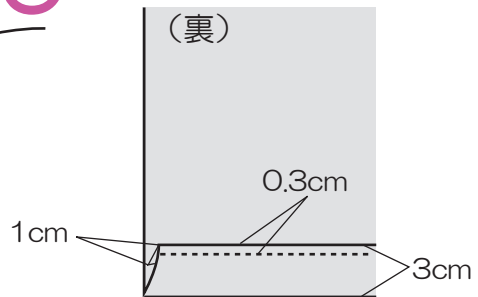
**2** ゴム通し口を縫います。



※ゴムは4本同時に通すのがポイントです。



**3** 裾を三つ折りにして縫います。



**4** ゴムを通してできあがり！  
ゴムを通す際にゴムの片側を安全ピンで留めておきましょう。  
ウエストサイズはゴムの長さで調節してください。