

トートバッグ小

レシピNo. BA-005

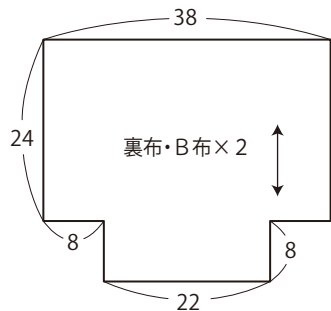
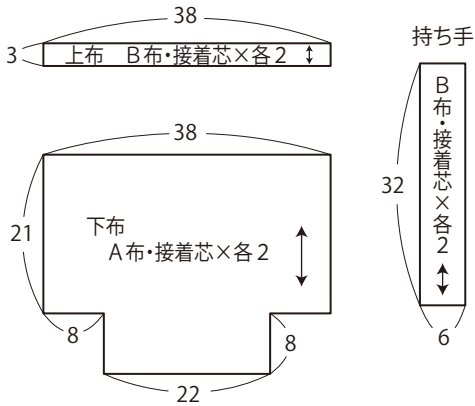


材料

A布:110cm幅×40cm
 B布:110cm幅×50cm
 厚手接着芯:100cm幅×50cm
 ドットボタン15mm幅:1組

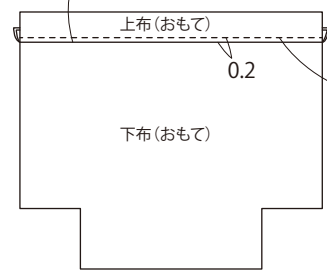
製図

単位:センチ
 縫い代:周囲1cmつける
 接着芯:上布・下布・持ち手の裏面に貼る



1. 表袋をつくる

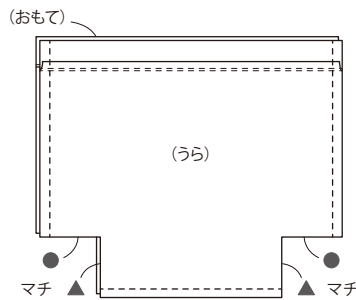
①上布と下布を中表に合わせて縫う。



②縫い代を上側に倒しステッチをかける。

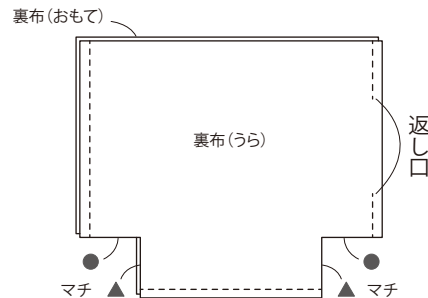
※2枚つくる

③2枚を中表に合わせて両脇と底を縫う。縫い代は割る。

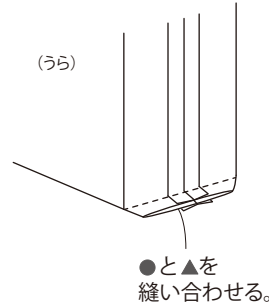


2. 裏袋をつくる

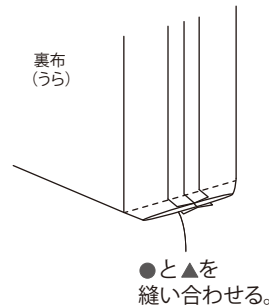
①裏布を中表に合わせて両脇と底を縫う。脇には返し口をあけておく。縫い代は割る。



④マチを縫う。

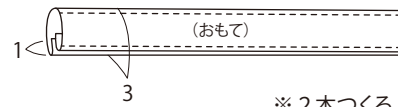


②マチを縫う。

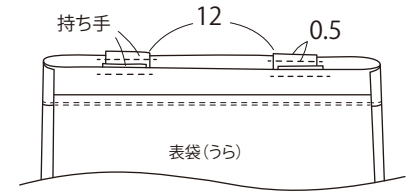


3. 持ち手をつくる

①長編を出来上がりに折り、両端を縫う。

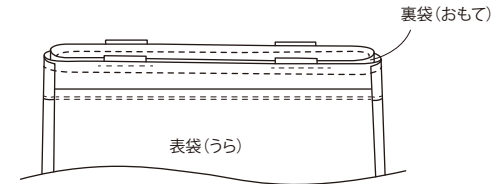


②表袋に持ち手を仮止めする。



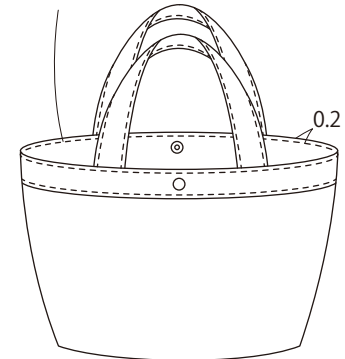
4. 表袋と裏袋をつける

①表袋と裏袋を中表に合わせて袋口を縫う。



②表に返して返し口を縫いとじる。

③袋口の端にステッチをかける。



④上布の中心にドットボタンをつける。