

Girl's Story

ワイヤーポーチ2点セット

品番:300565



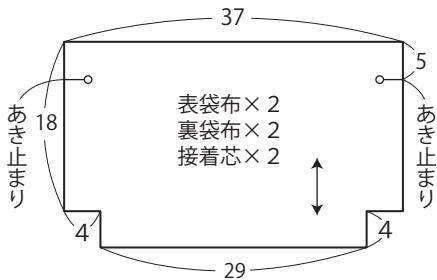
材料

ポーチ 1点分の材料です。

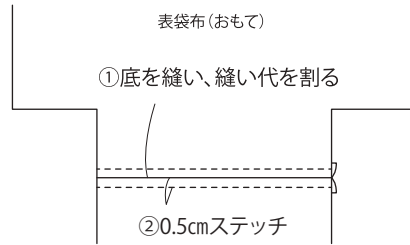
表布 (表袋布・裏袋布共通) : 約110cm幅×60cm
 薄手接着芯 : 約100cm×30cm
 綾テープ2cm幅 : 15cm
 ファスナー50cm : 1本
 ワイヤー口金 (24cm×5cm) : 1組

製図

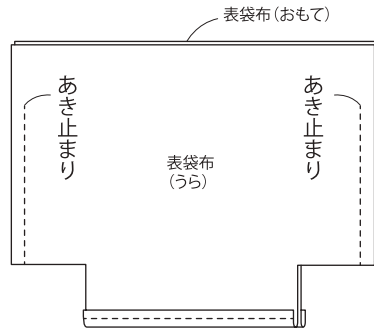
単位:センチ
 縫い代:周囲1cmつける
 接着芯:表袋布の裏面に貼る



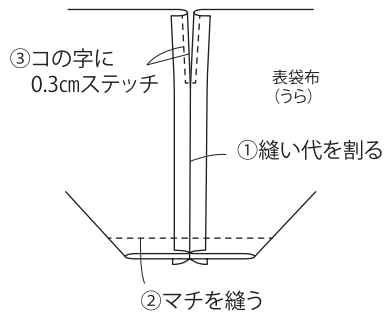
1. 表袋布を中表に合わせて、底を縫う。



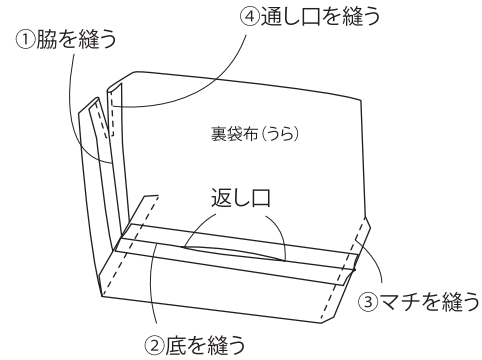
2. 両脇をあき止まりまで縫う。



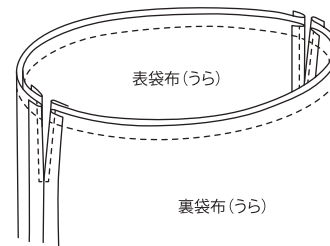
3. マチを縫い、通し口を縫う。



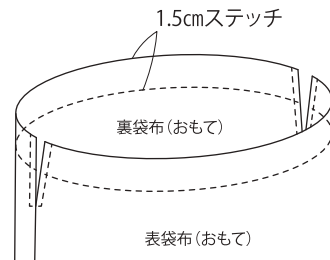
4. 裏袋布の脇、底、マチを縫う。
 底には返し口をあける。



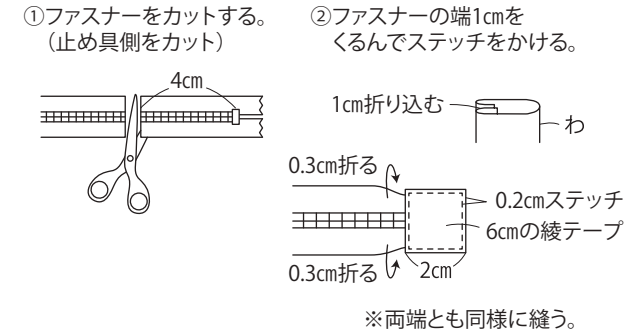
5. 表袋布と裏袋布を中表に合わせて、袋口を縫う。



6. 表に返して袋口にステッチをかける。



7. ファスナーの端を綾テープでくるむ。



8. 袋布にファスナーを縫いつけ、口金を入れる。

