

ジャックオーランタン

品番:300236

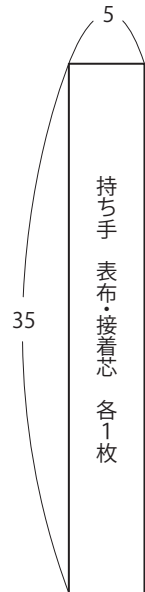
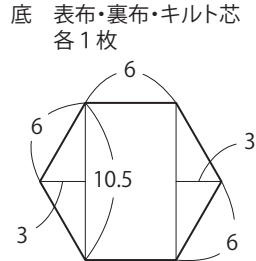
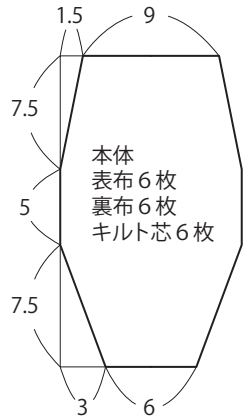


材料

表布:110cm幅×40cm
裏布:110cm幅×40cm
接着キルト芯:92cm幅×40cm
接着芯:92cm幅×10cm
フェルト:適量

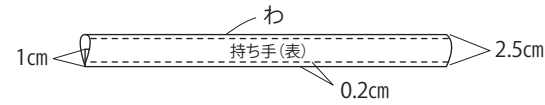
裁断図

単位=センチ
縫い代は周囲1cmつけて裁断する。
キルト芯、接着芯は表布の裏に貼る。



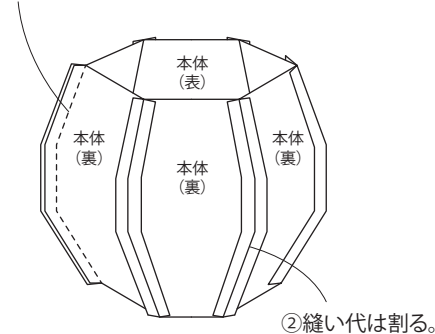
1. 持ち手をつくる

長辺の縫い代を折り、両端にステッチをかける。



2. 本体を縫い合わせる

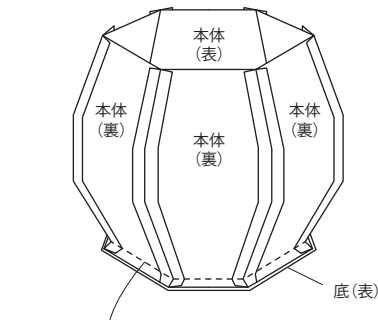
①中表に合わせて縫う。



②縫い代は割る。

※裏も同様に縫う。

3. 本体に底をつける

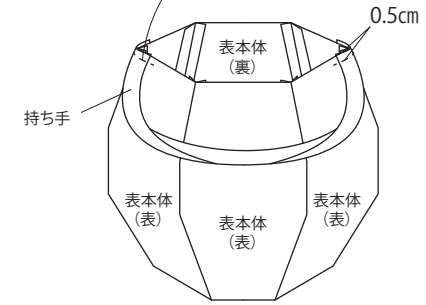


本体と底を中表に合わせて縫う。

※裏も同様に縫う。

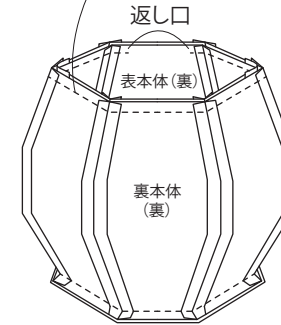
4. 持ち手を仮止めする

表本体の縫い代に持ち手を仮止めする。



5. 表本体と裏本体をつける

表本体と裏本体を中表に合わせて、袋口を縫う。
返し口を縫い残しておく。



6. 仕上げる

①返し口から表に返す。

②袋口にステッチをかける。

③フェルトでお好みの顔をつくり、
ボンドで貼る。

