

リバーシブルバッグ

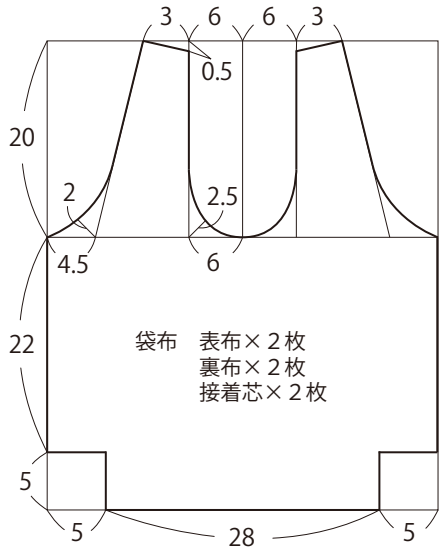


材料

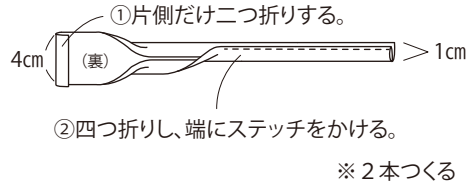
表布:110cm幅×50cm
裏布:110cm幅×50cm
厚手接着芯:110cm幅×50cm

製図

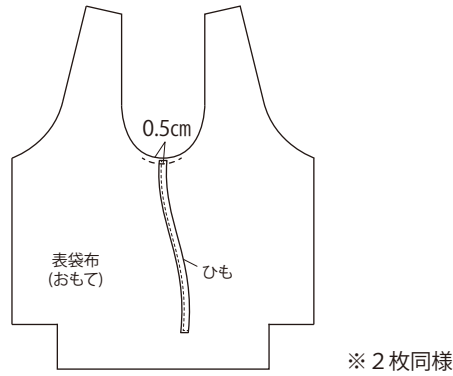
単位:センチ 【 】:縫い代
指示以外は縫い代1cmつける
接着芯は表布の裏面に貼る



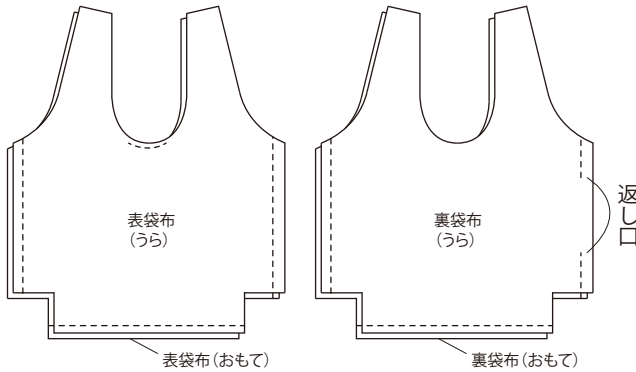
1. ひもをつくる。



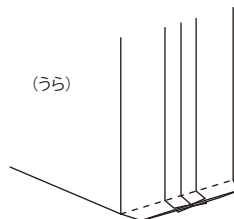
2. 表袋布にひもを仮止めする。



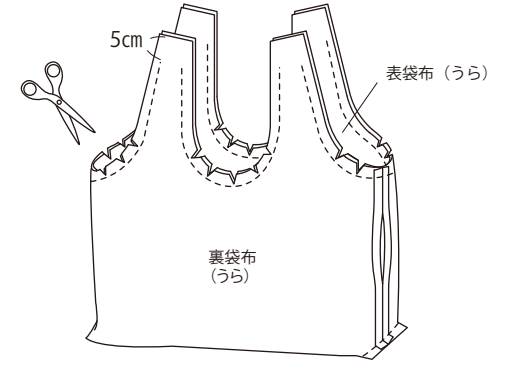
3. 表・裏袋布をそれぞれ中表に合わせて両脇と底を縫う。
裏袋布には返し口をあけておく。



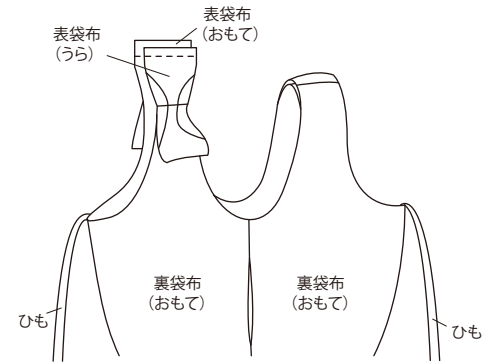
4. それぞれのマチを縫う。



5. 表袋布と裏袋布を中表に合わせて袋口を縫う。
持ち手の先は縫い残しておく。
カーブ部分の縫い代に切り込みを入れる。



6. 表に返し、表袋布の持ち手を中表に合わせて縫う。
裏袋布の持ち手も同様に、表袋布をよけて縫う。



7. 持ち手の縫い代を出来上がりに折り、
袋口、持ち手にステッチをかける。
返し口を縫いとじる。

