

キャシー サンドレス

品番:300243

材料

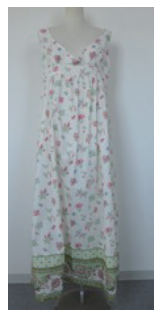
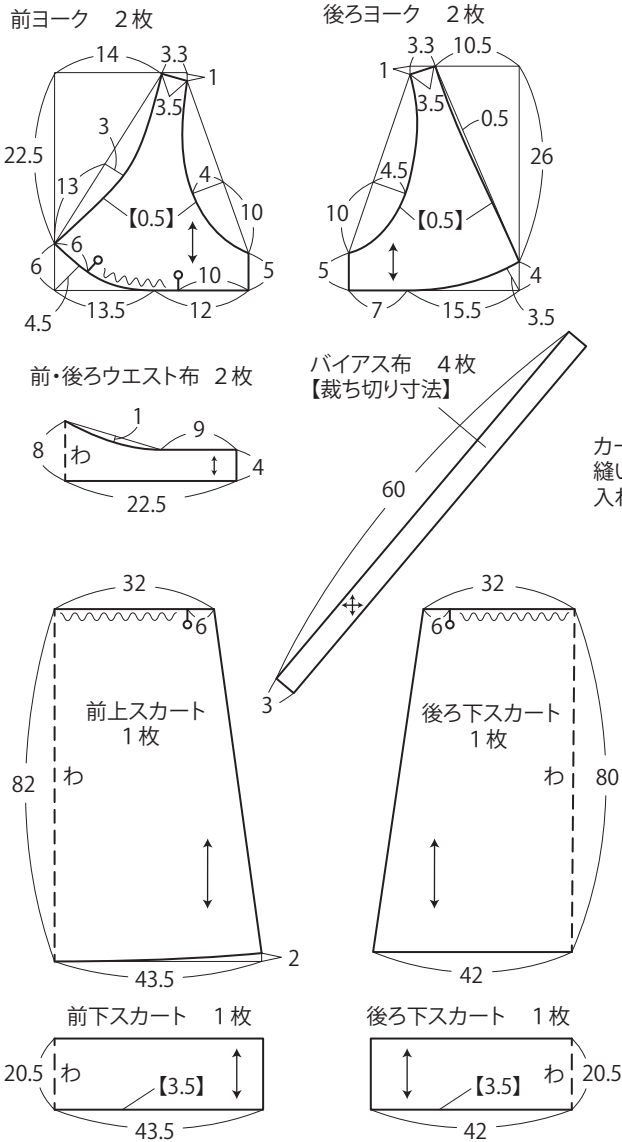
表布 1 (下スカート以外): 110cm幅×270cm
表布 2 (下スカートのみ): 110cm幅×60cm

裁断図

単位=センチ 【 】=縫い代

♀ =ギャザー止まり

指示以外縫い代は1cmつけて裁断する



1. 前・後ろヨークの肩を縫う

前、後ろヨークの肩を中表に合わせて縫い、縫い代は2枚一緒にジグザグミシンをかけ後ろ側に倒す。

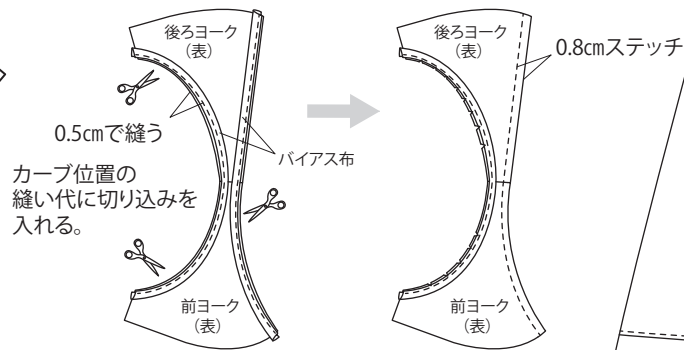
2. 衿ぐりと袖ぐりにバイアス布をつける

① アイロンで四つ折りする。



② ヨークとバイアス布を中表に合わせて縫う。余分な長さのバイアス布はカットする。

③ 衿ぐりのバイアス布のみ裏側に折り込んでステッチをかける。



6. スカートのギャザーをよせる

縫い代に粗目のミシンを2本かけ、ウエスト布寸法に合うようにギャザーをよせる。

7. ウエスト布とスカートを縫い合わせる

ウエスト布とスカートを中表に合わせて縫い、縫い代は2枚一緒にジグザグミシンをかけウエスト布側に倒し、0.2cmステッチをかける。

3. 前ヨークにギャザーをよせる

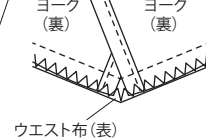
縫い代に粗目のミシンを2本かけ、ウエスト布寸法に合うようにギャザーをよせる。

5. 上・下スカートを縫い合わせる

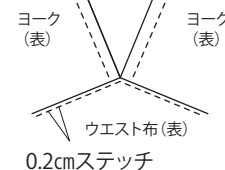
上、下スカートを中表に合わせて縫い、縫い代は2枚一緒にジグザグミシンをかけ上スカート側に倒し、ステッチをかける。

4. ヨークとウエスト布を縫い合わせる

① 中央をぴったり突き合わせて縫う。縫い代は2枚一緒にジグザグミシンをかける。



② 縫い代をウエスト布側に倒し、ステッチで押さえる。

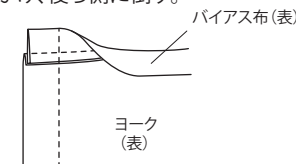


9. 袖ぐりを始末する

バイアス布を裏側に折り込んで0.8cmステッチをかける。

8. 脇を縫う

前、後ろ身頃の脇を中表に合わせて、袖ぐりバイアス布の端から裾までを縫う。縫い代は2枚一緒にジグザグミシンをかけ、後ろ側に倒す。



10. 裾を縫う

三つ折りし、ステッチで押さえる。

