

etoffe シャツ



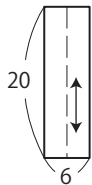
材料

表布: 110cm幅 × 2.2m
 薄手接着芯: 100cm幅 × 25cm

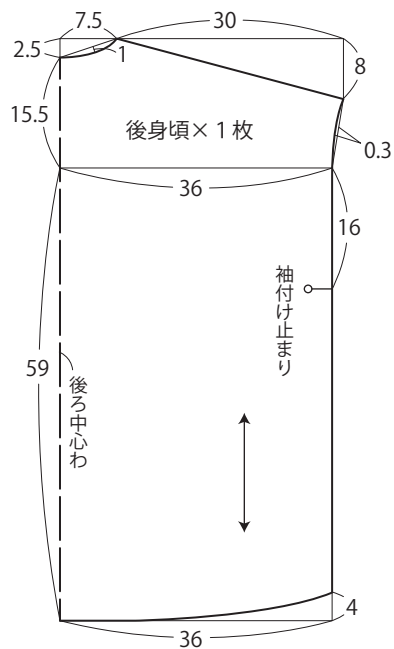
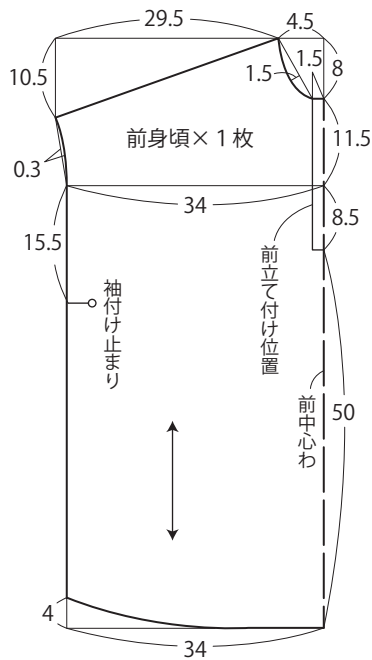
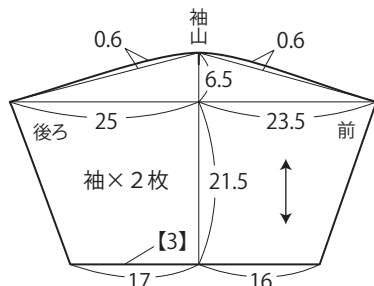
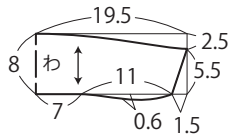
製図

単位: センチ 【 】: 縫い代
 指示以外縫い代は1cmつけて裁断
 前立て・表衿の裏面に接着芯を貼る

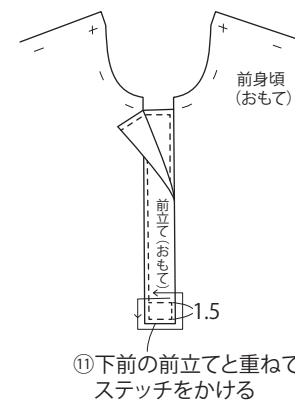
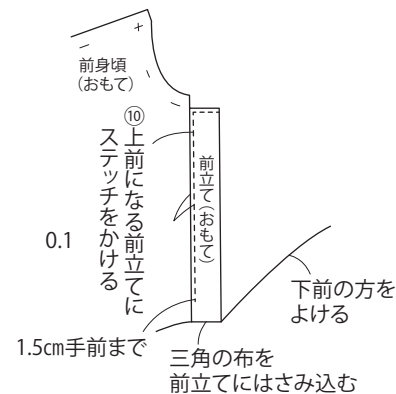
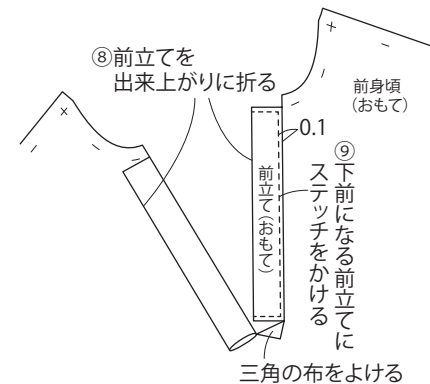
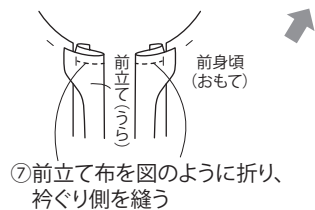
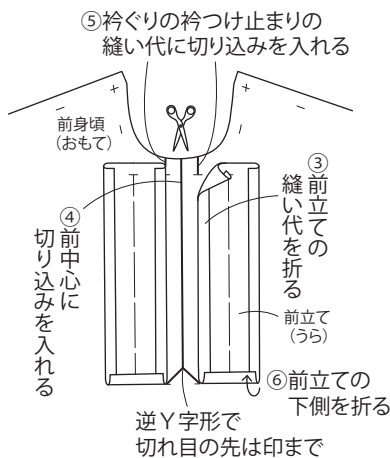
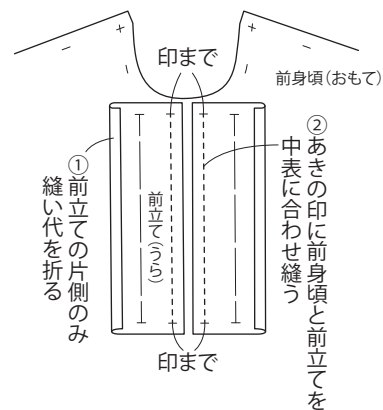
前立て・接着芯 × 各2枚



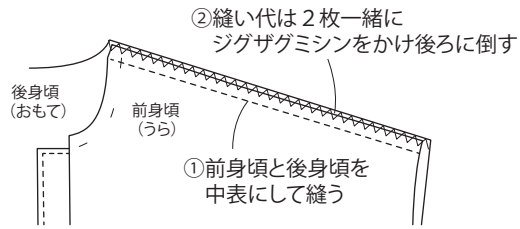
衿 × 2枚・接着芯 × 2枚



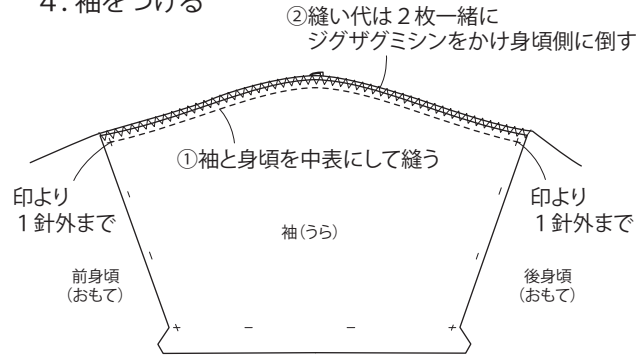
1. 前立てをつける



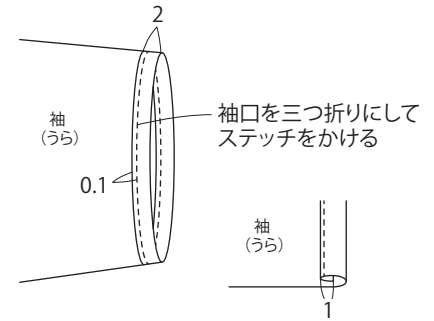
2. 肩を縫う



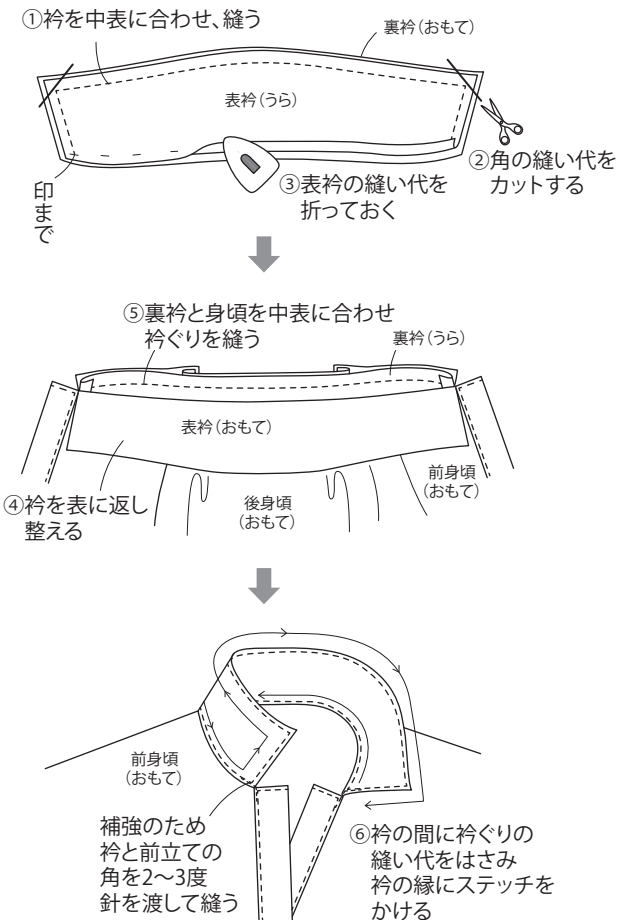
4. 袖をつける



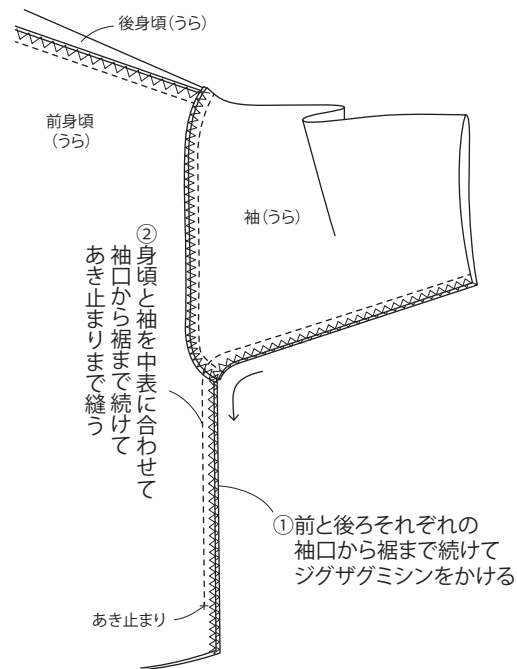
6. 袖の始末をする



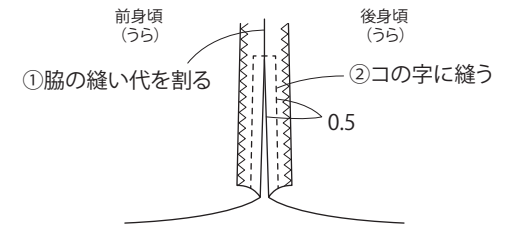
3. 衿を作り、つける



5. 袖下、脇を続けて縫う



7. スリット部分を縫う



8. 裾の始末をする

