

etoffe ギャザースカート

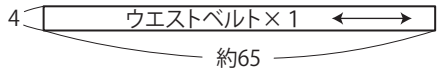


材料

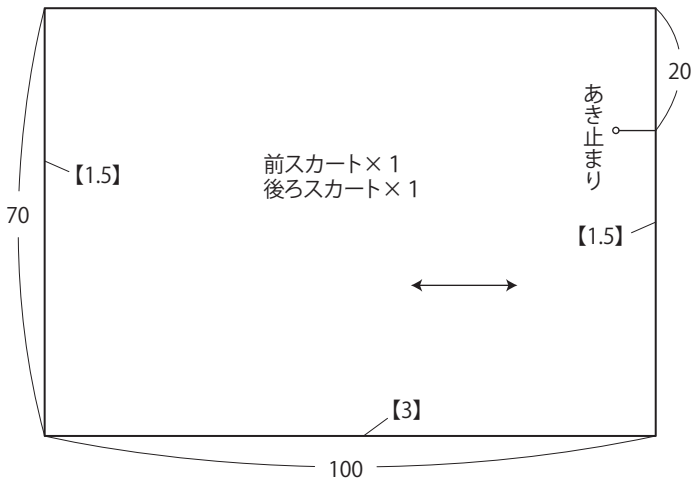
表布:110cm幅×2.1m
ファスナー20cm:1本
スプリングホック:1組

製図

単位:センチ 【 】:縫い代
指示以外縫い代は1cmつけて裁断

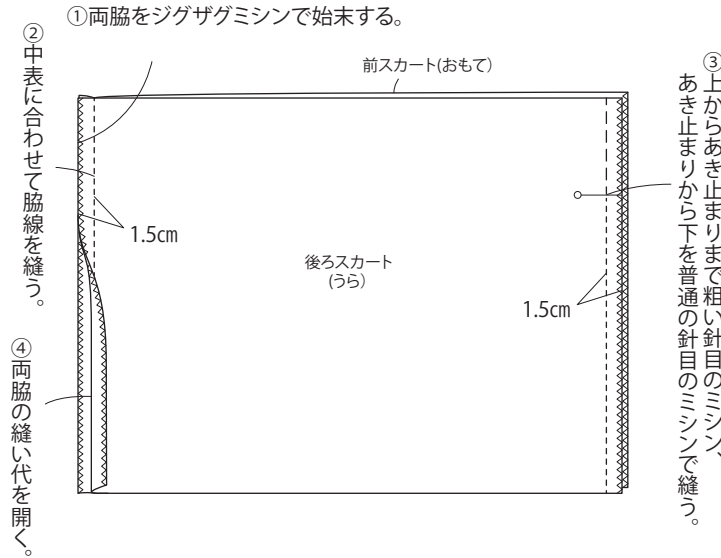


※ウエストサイズはご自身に合わせて下さい。

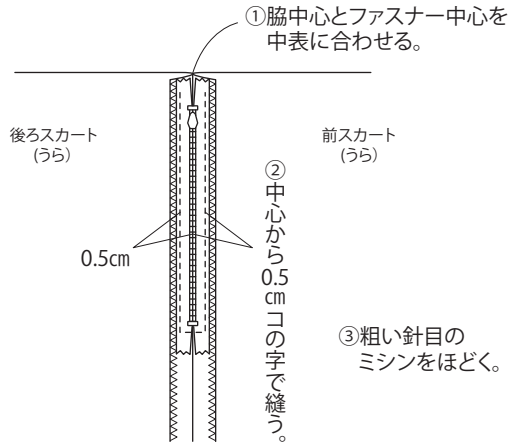


※後ろスカートは反転させて裁断する。

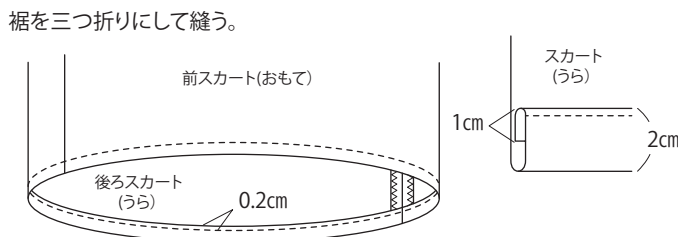
1. 脇線を縫う



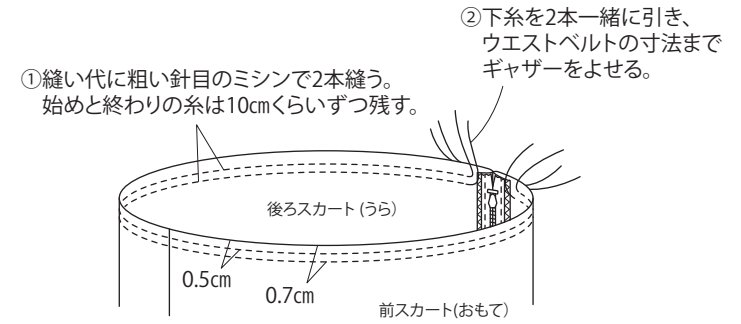
2. ファスナーをつける



3. 裾を縫う



4. ウエストにギャザーをよせる



5. ウエストベルトをつける

