

エトフ ワンピース

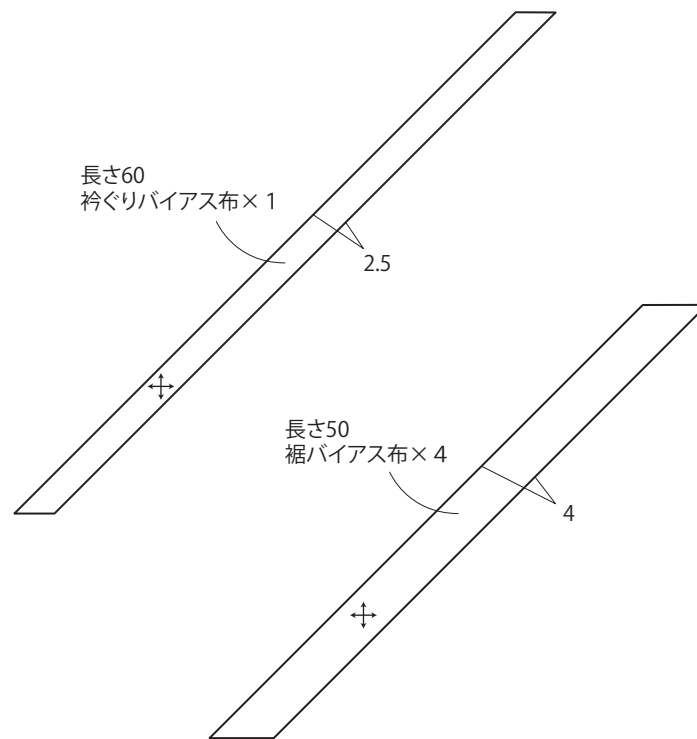
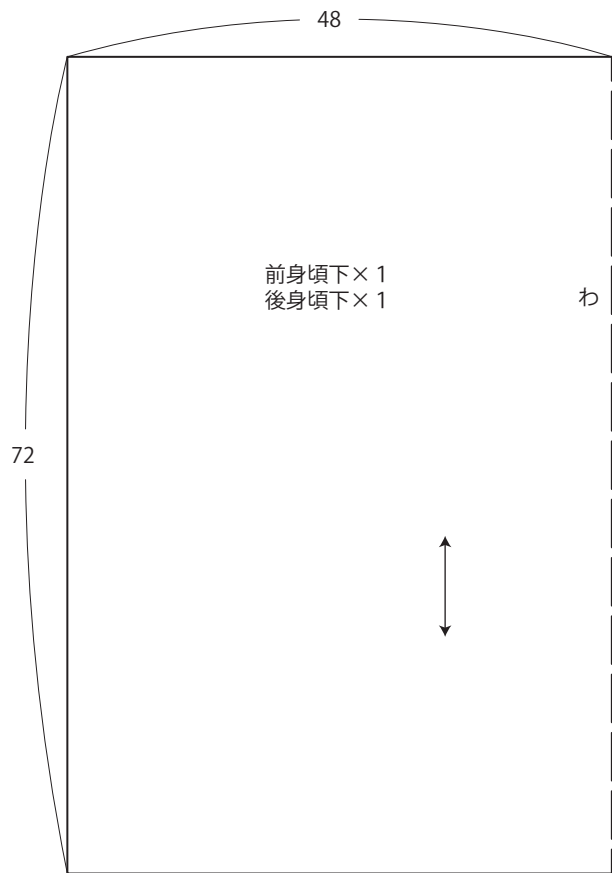
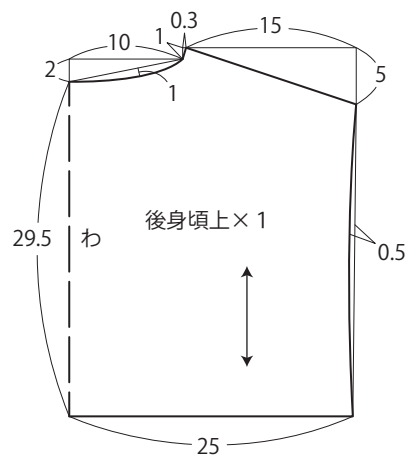
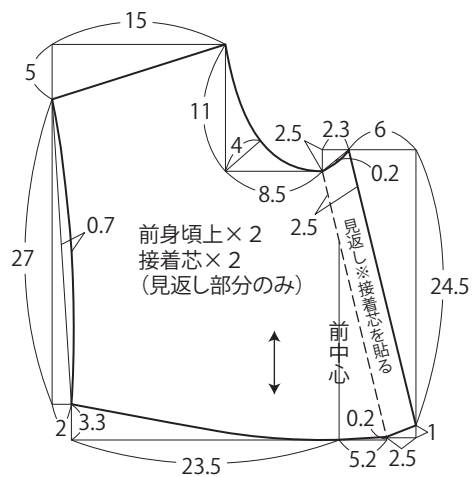
品番:300502

Mサイズ



製図

単位:センチ
縫い代は含まれています。



材料

表布:110cm幅×2.5m
バイアス布:110cm幅×0.5m
薄手接着芯:92cm幅×0.3m

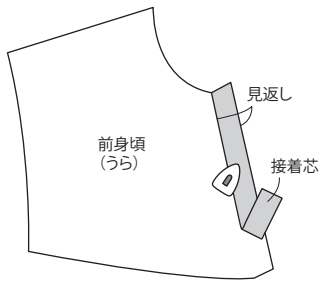
エトフ ワンピース

品番:300502

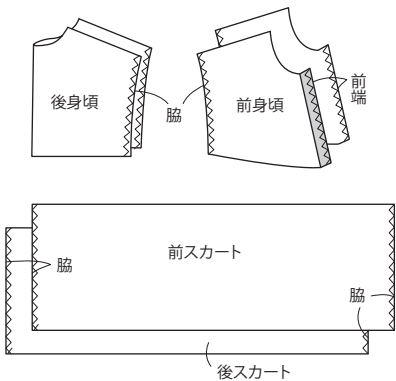


1. 下準備

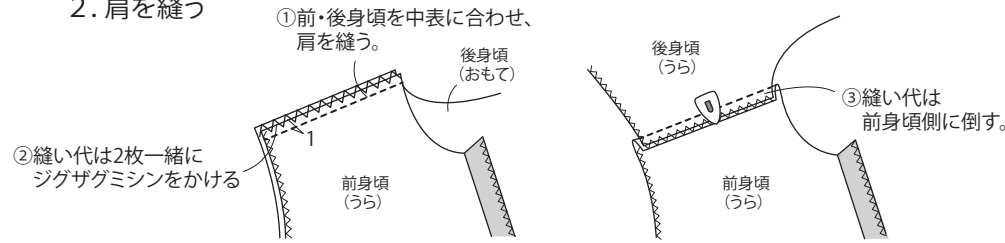
・前身頃上の見返しに接着芯を貼る。



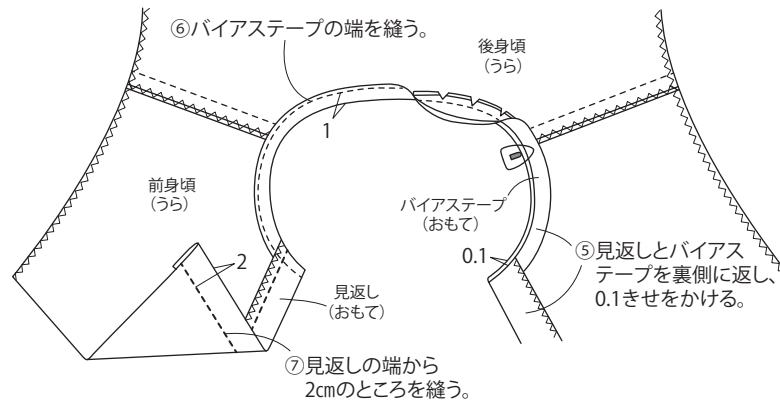
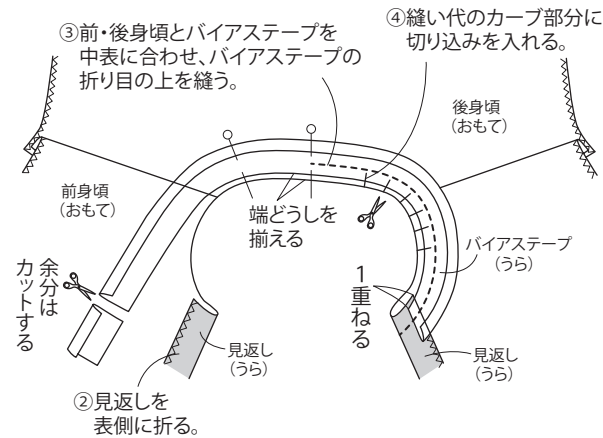
・後身頃(脇)、前身頃(脇と前端)、前・後スカート(脇)にジグザグミシンをかける。



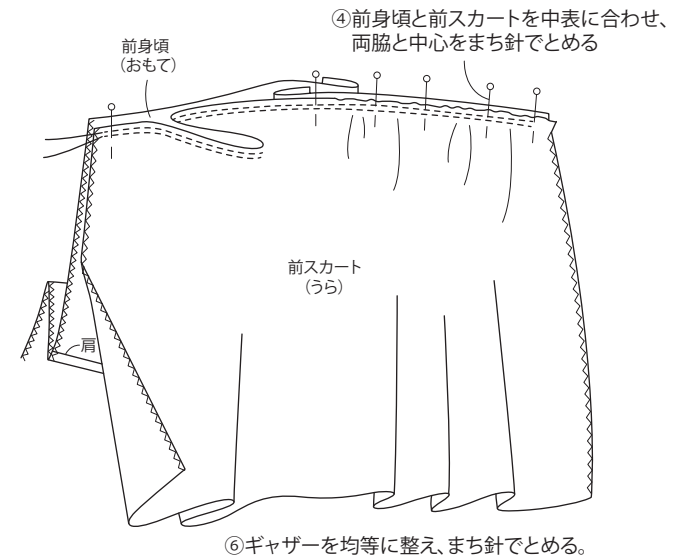
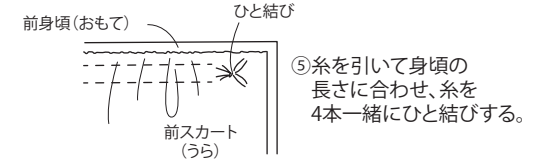
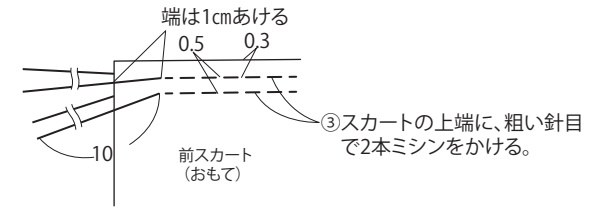
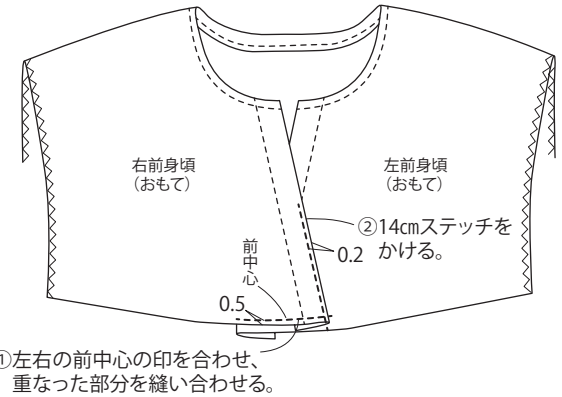
2. 肩を縫う



3. 衿ぐり、前端的始末をする



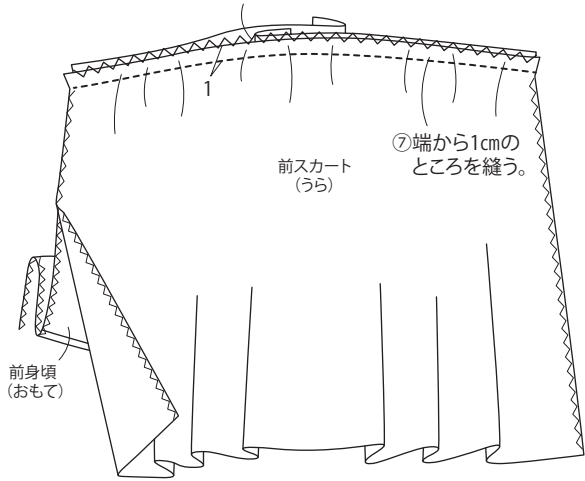
4. 身頃にスカートをつける



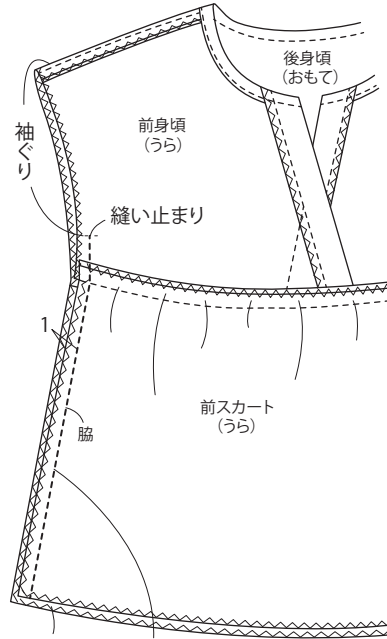
エトフ ワンピース

4. 続き

⑧縫い代は2枚一緒にジグザグミシンをかける。
※後ろも③～⑧と同様に縫う。

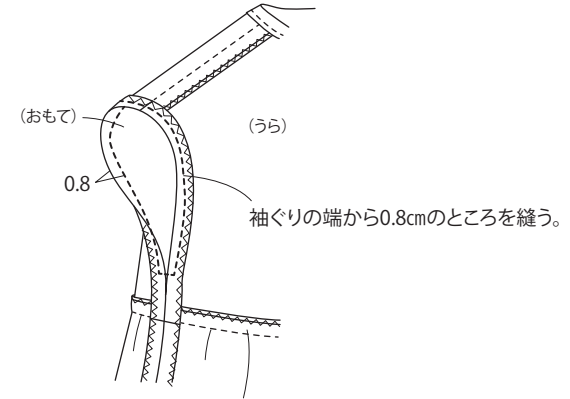


5. 脇を縫う



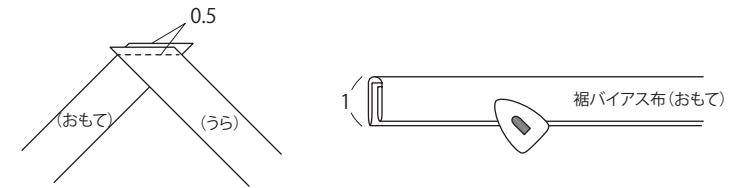
①前・後身頃を中表に合わせ、脇を裾から縫い止まりまで縫う。

6. 袖ぐりの始末をする

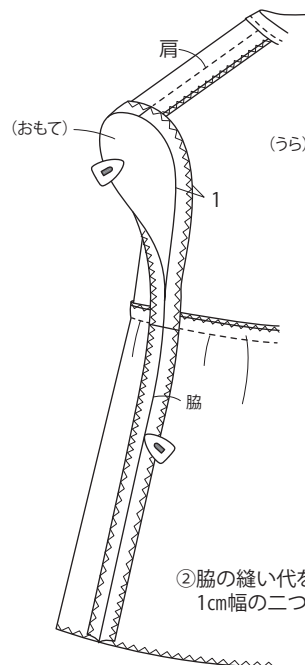
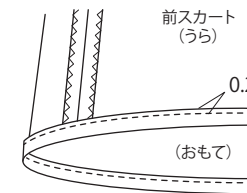


7. 裾を縫う

①裾バイアス布を中表につなぎ合わせ、四つ折りにする。



②裾をバイアス布ではさんで縫う。余分はカットする。



②脇の縫い代を割り、袖ぐりを1cm幅の二つ折りにする。