

# L-1 ポシェット



## 仕上がりサイズ

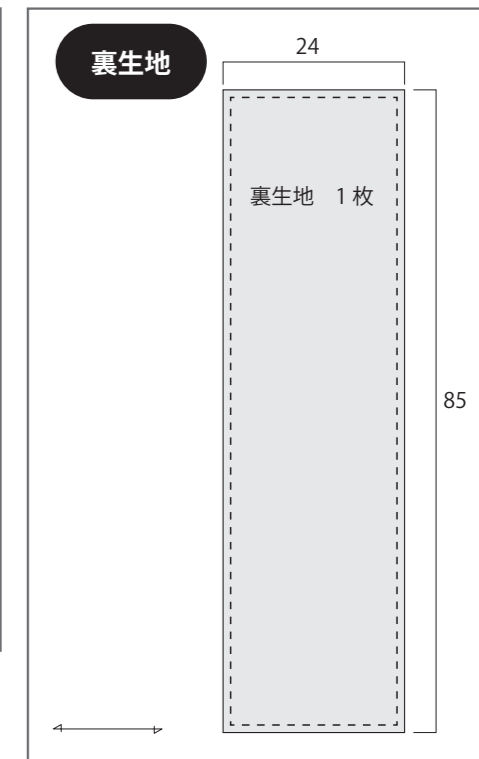
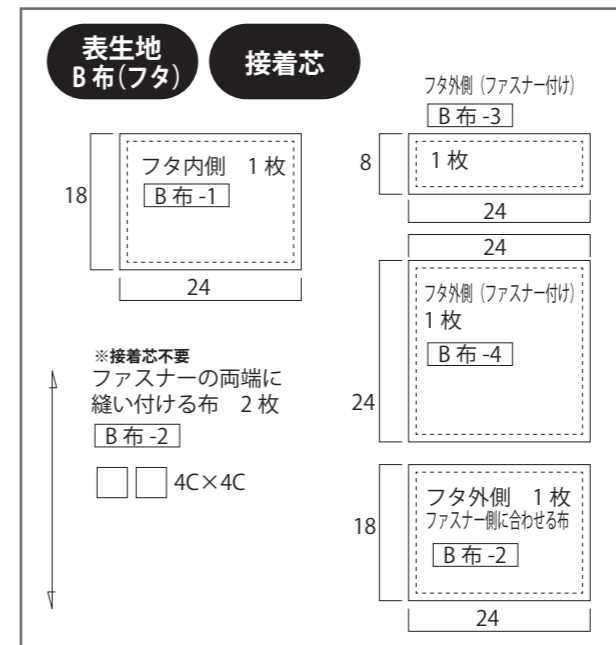
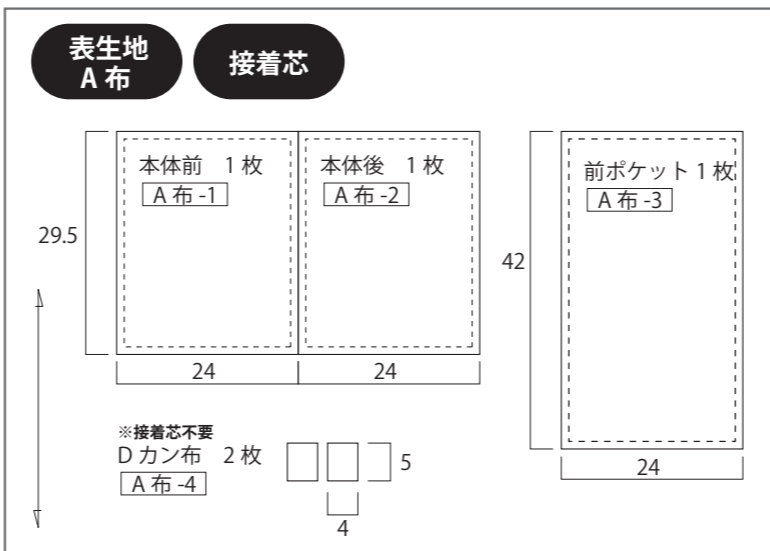
巾22C×高さ25C×マチ5C

## 材料

表生地 A : 50cm×70cm  
 表生地 B : 50cm×50cm  
 裏生地 : 30cm×110cm  
 厚手接着芯 : 60cm×110cm  
 ファスナー : 20cm (1本)  
 Dカン : 内径1.2cm (2ヶ)

## 裁断図

○ 数字以外は縫い代1cm



## 下準備 表生地 A 布、B 布に接着芯を貼る

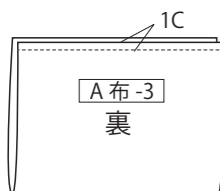
## 作り方

### ▶ 表袋を作る

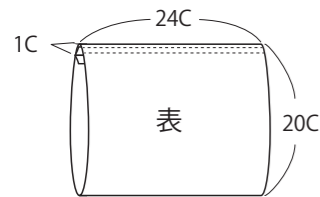
前ポケット、フタを作り本体に縫いつける

#### 本体前側を作る

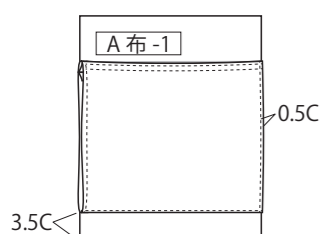
- 1) 前ポケット用布 (A 布 -3) を中表に合わせはぎ合わせる



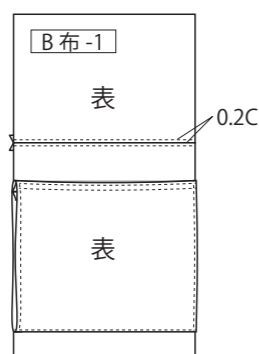
- 2) 表に返し 1C ずらして 2本ステッチ



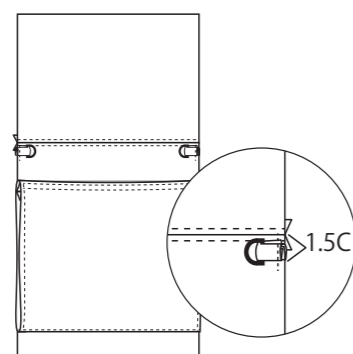
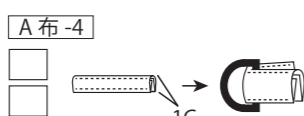
- 3) 本体前側 (A 布 -1) に前ポケットを縫い付ける両脇は仮止めする



- 1) フタ用布 (B 布 -1) と前側本体を中表に合わせはぎ合わせる
- 2) 縫い代を割り、表からステッチをする

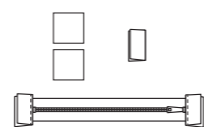


- 3) Dカン布 (A 布 -4) を下図のように折り Dカンに通し本体に仮止めする

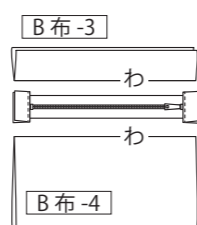


#### 本体後側を作る・フタ部分

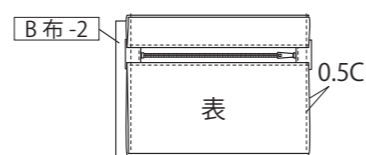
- 1) ファスナーの両端の始末をする  
ファスナー用の布を2つ折りにし、ファスナーの両端に縫い付ける



- 2) フタ部分の表側の布 (B 布 -3) (B 布 -4) をそれぞれ半分に折り、「わ」の方をファスナーに縫い付ける

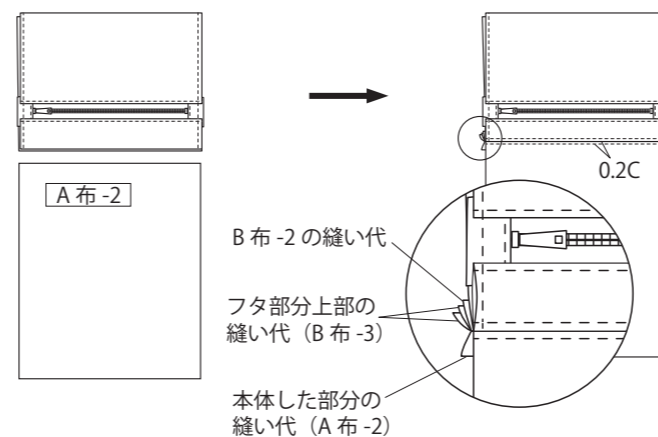


- 3) ファスナーを付けた 2) に (B 布 -2) を合わせて仮止めする



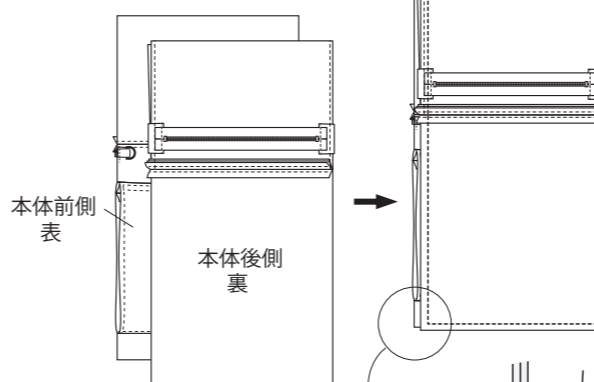
#### 本体後側を作る

- 1) フタ部分と本体の下部部分を はぎ合わせる
- 2) 縫い代を割り表からステッチ

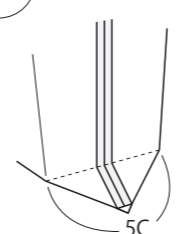


#### 前本体と後本体を合わせる

- 1) 中表に合わせ両脇、底を はぎ合わせる

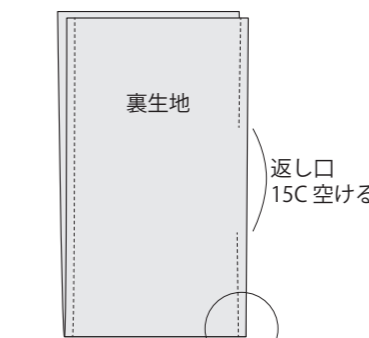


- 2) 底マチを作る

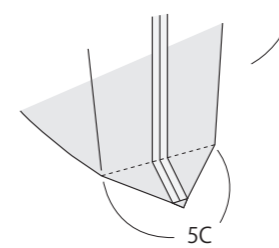


### ▶ 裏袋を作る

- 1) 裏生地を中表に2つ折りにし返し口を残して両脇を縫う



- 2) 底マチを作る

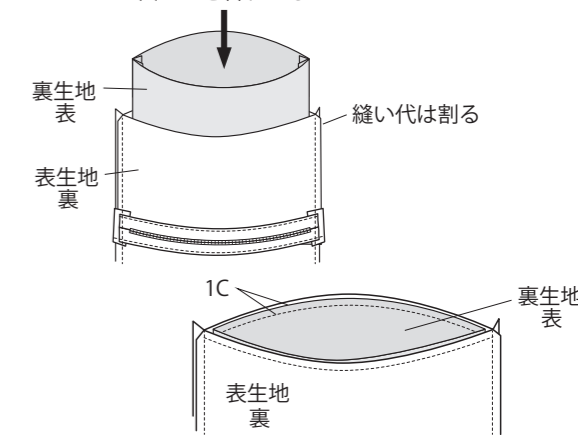


- 3) 表に返す

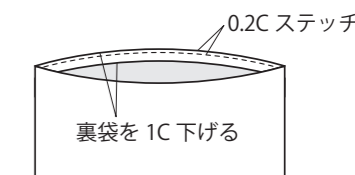


### ▶ 表袋と裏袋を合わせる

- 1) 表袋と裏袋を中表に合わせ口をはぎ合わせる



- 2) 裏袋の返し口からひっくり返し裏袋を 1C 下げて口にステッチをかける



- 3) 裏袋の返し口をまつり縫いなどで縫いとして完成

