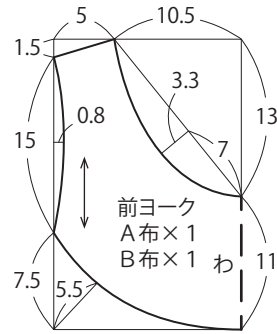
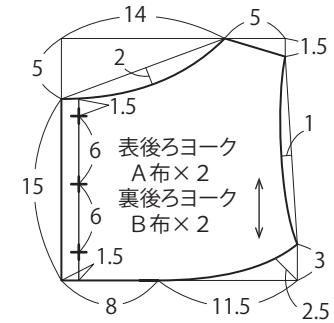


memoire a paris
親子ペアワンピ(ママ)

品番:300553



+ =ボタン付け位置



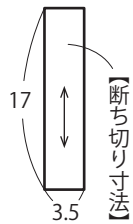
材料

A布:110cm幅×2m
B布:110cm幅×0.8m
薄手接着芯:92cm幅×0.8m
貝ボタン直径1.1cm:10個

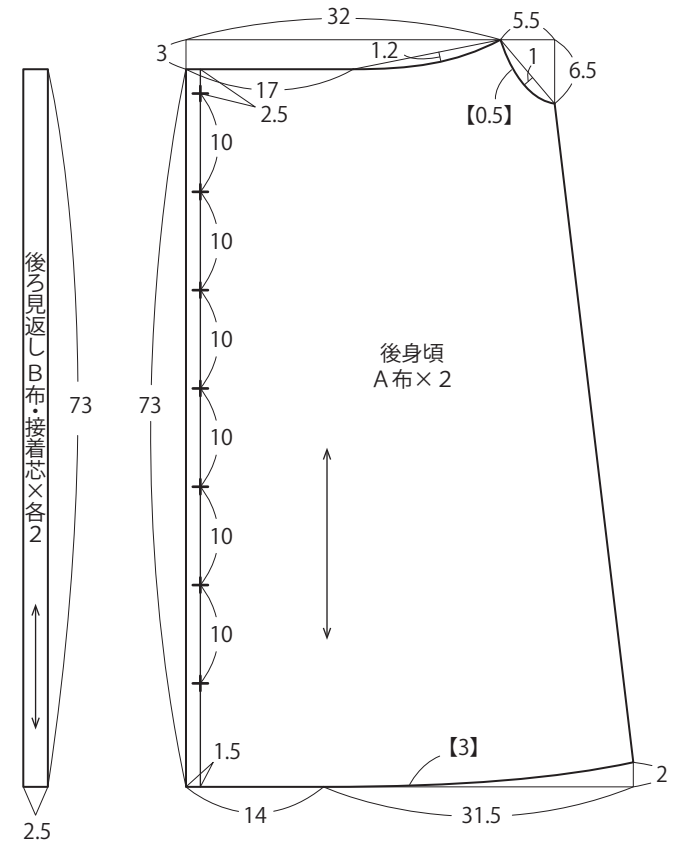
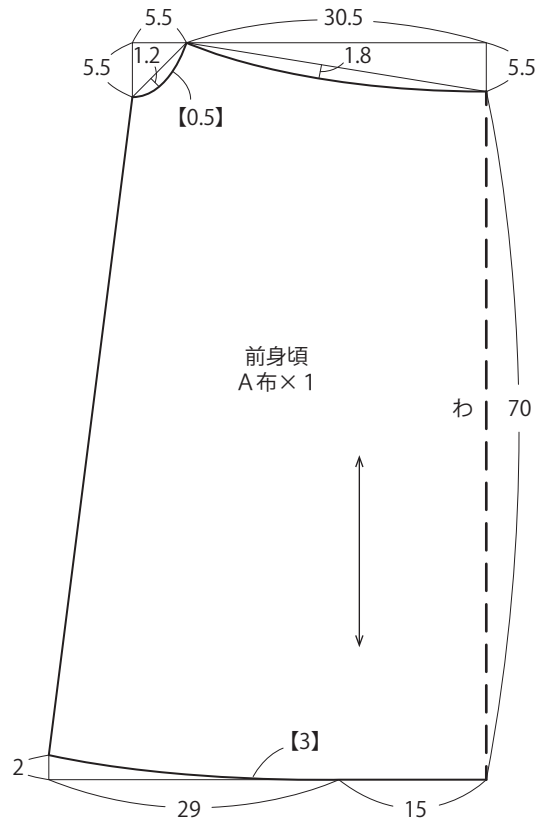
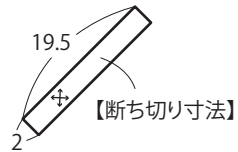
製図

単位:センチ 【 】:縫い代
指示以外は縫い代1cmつける

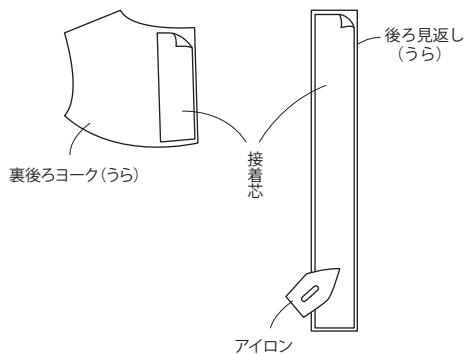
裏後ろヨーク用
接着芯×2



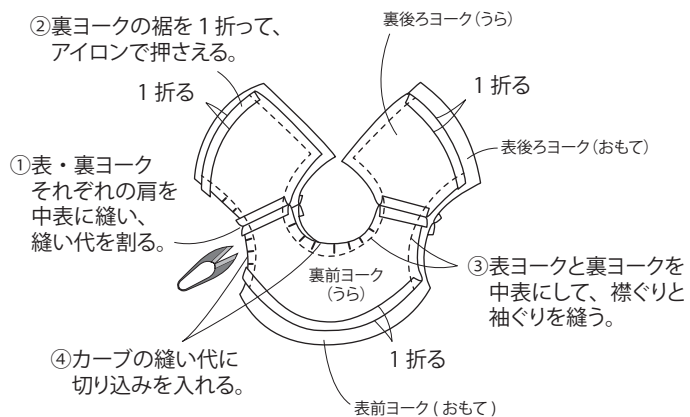
袖ぐり用バイアス布
B布×2



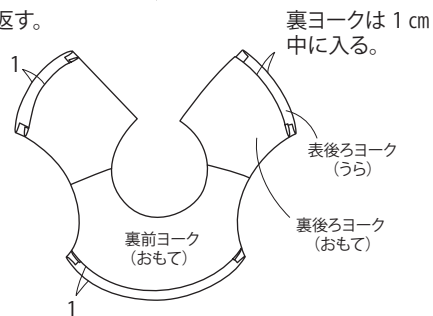
1. 裏後ろヨークと裏後ろ見返しに
接着芯を貼る。



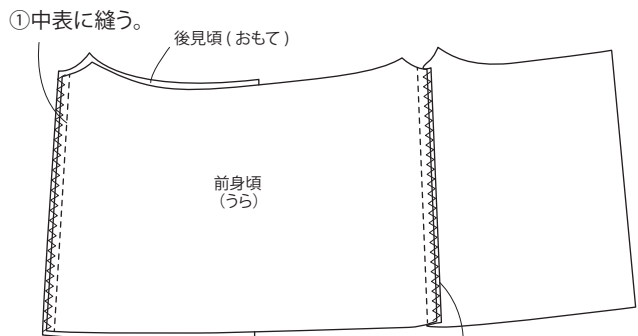
2. 肩を縫い、ヨークを仕立てる。



⑤表に返す。

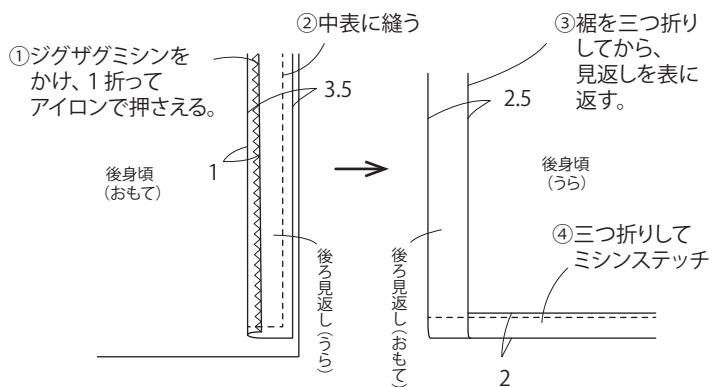


3. 見頃の脇を縫い合わせる。

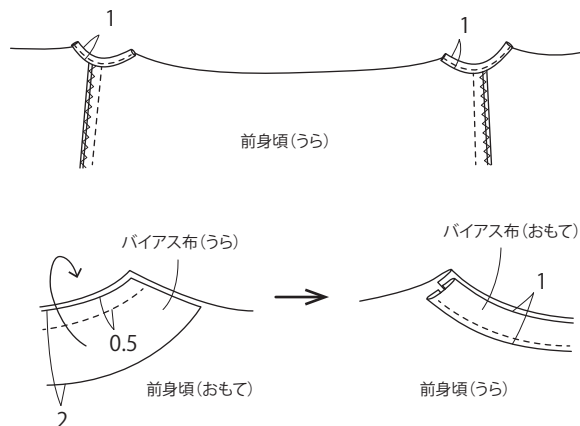


②2枚一緒にジグザグミシンを
かけ、後ろ側に倒す。

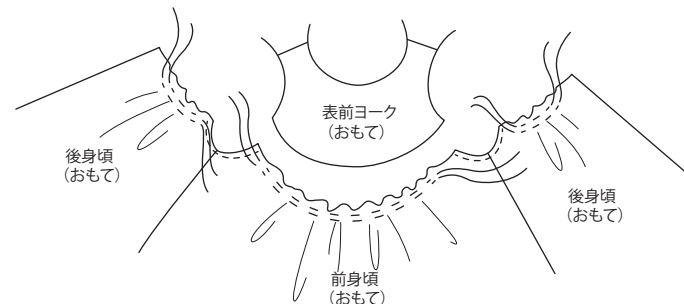
4. 見頃に見返しをつけ、裾を縫う。



5. 袖ぐり下部分をバイアス布で始末する。

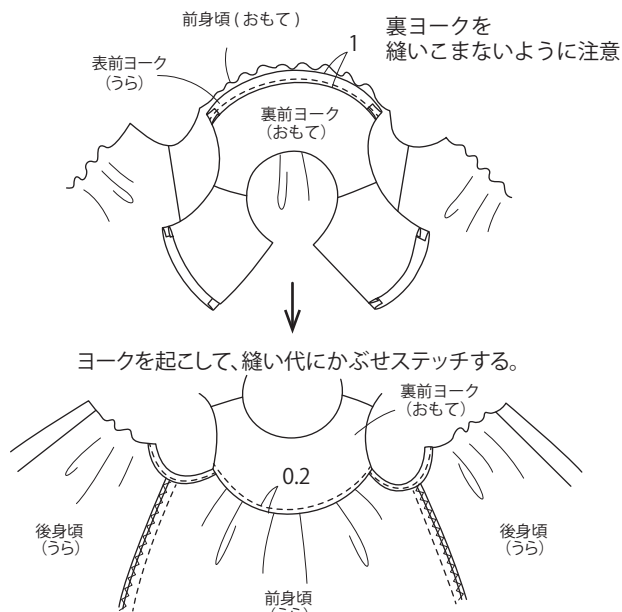


6. ヨークに合わせて、身頃にギャザーをよせる。



粗めのミシンを2本かけ、糸を引きギャザーをよせる。

7. 見頃とヨークを中表に縫う。



※後ろヨークと後身頃も同様に縫い合わせる。

8. 後ろ端から襟ぐりを続けてステッチする。
ボタンホールをつくり、ボタンをつける。

