

memoire a paris 綿麻
スイカバッグ

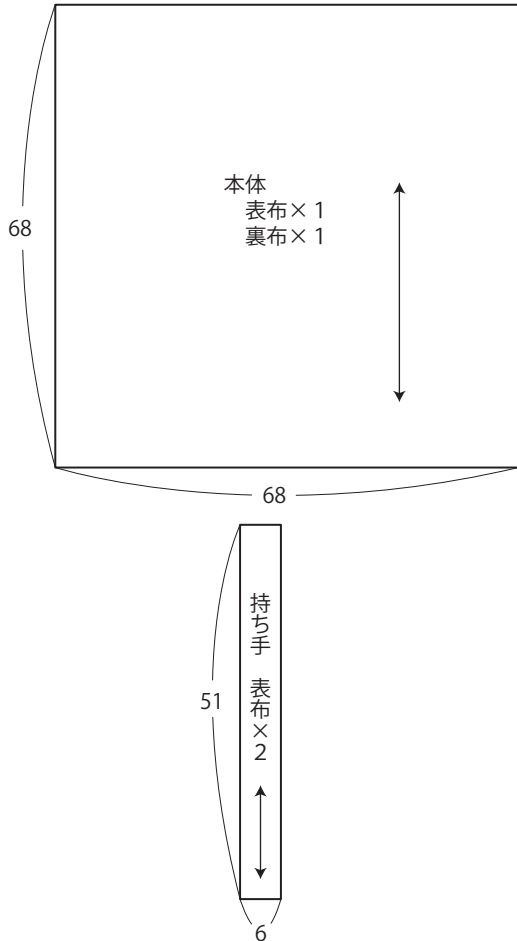


材料

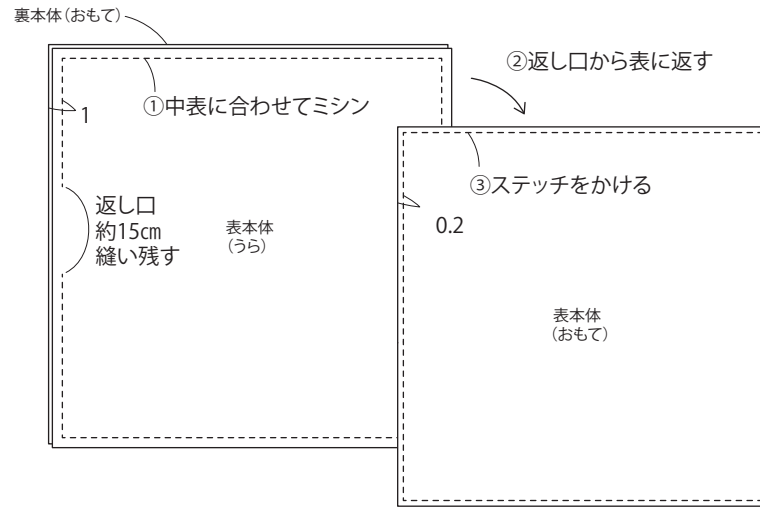
表布: 110cm幅×80cm
裏布: 110cm幅×80cm

製図

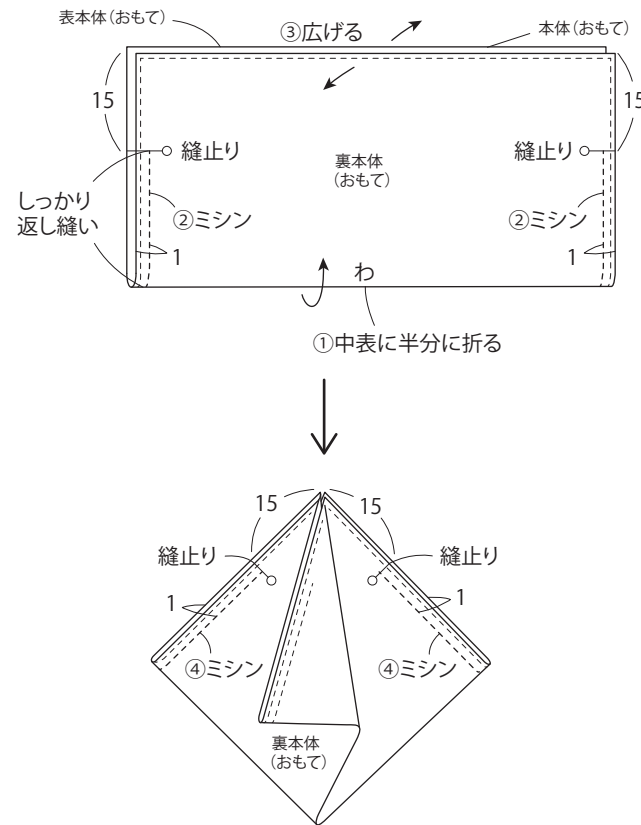
単位: センチ
縫い代: 周囲1cmつける



1. 本体を縫う

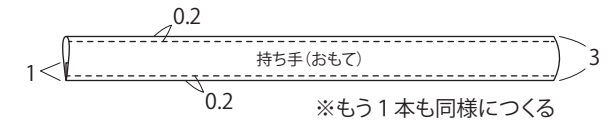


2. 縫い止まりまで縫う。

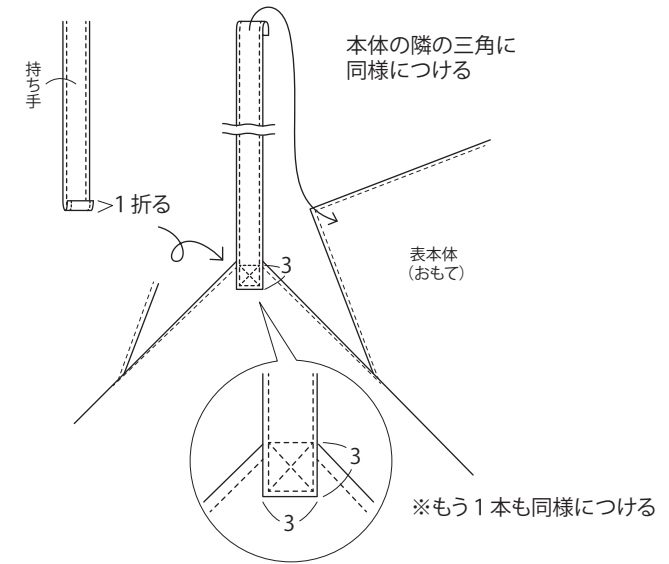


3. 持ち手をつくり、つける。

①長辺を出来上がりに折り、両端にステッチをかける



②本体に持ち手を縫いつける



4. 角を折って、縫いとめる。

