

# memoire a paris 子供用帽子

品番:300642



サイズ:49cm

## 材料

表布:110cm幅×40cm

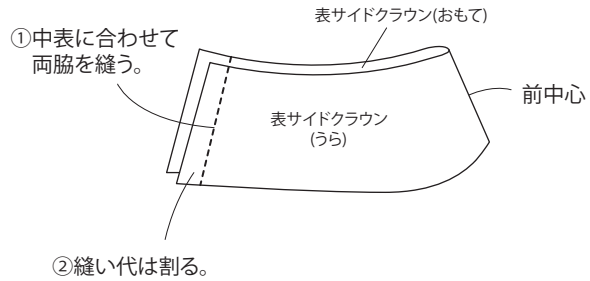
裏布:110cm幅×40cm

中厚接着芯:100cm幅×40cm

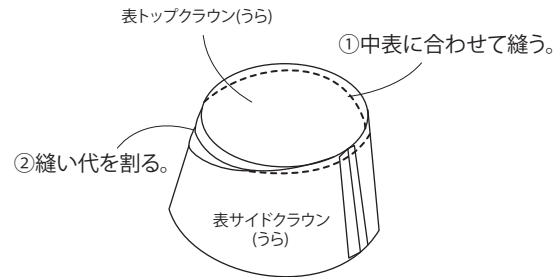
## 製図

別紙実物大型紙付

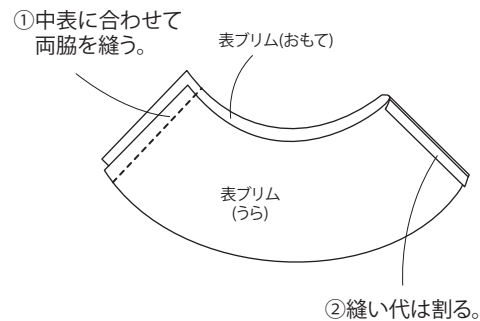
### 1.表サイドクラウンをつくる (裏サイドクラウンも同様)



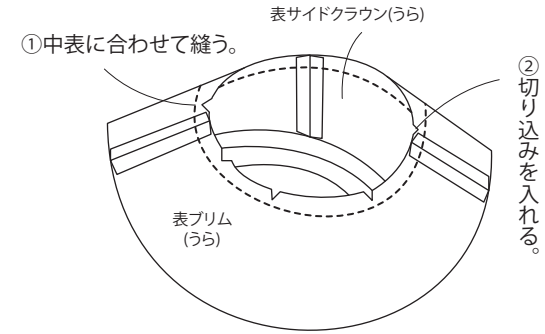
### 2.表サイドクラウンと表トップクラウンを 縫い合わせる(裏サイドクラウンと 表トップクラウンも同様)



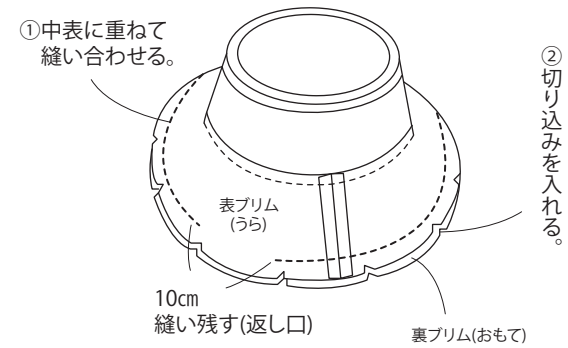
### 3.表ブリムをつくる(裏ブリムも同様)



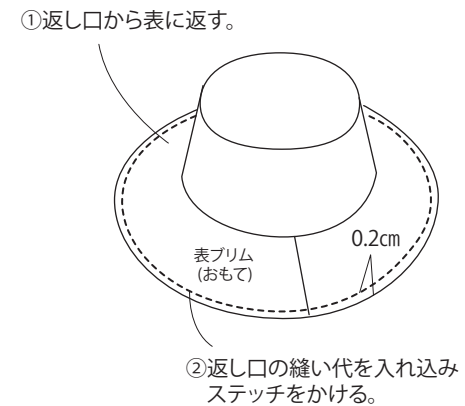
### 4.表ブリムをつける(裏ブリムも同様)



### 5.表ブリムと裏ブリムを縫い合わせる



### 6.仕上げる



実寸大型紙

子供用帽子

縫い代は周囲1cmつけて  
裁断して下さい。  
接着芯は表布の裏面に  
貼して下さい。

