

niconicoland
ランドセルカバー

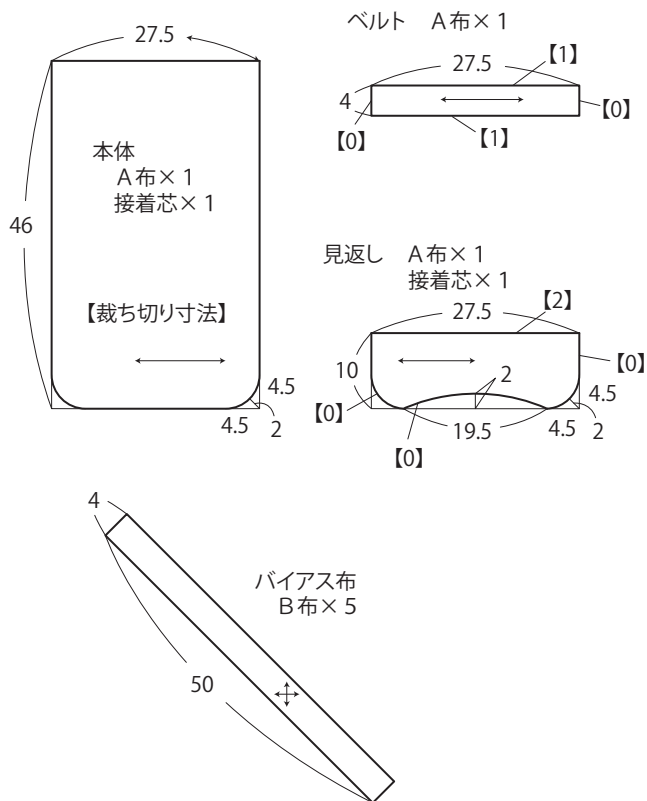


材料

A布:110cm幅×30cm
B布:110cm幅×40cm
接着芯:92cm幅×30cm
平ゴム 8mm幅・9cm

製図

単位=センチ 【 】=縫い代
接着芯はA布の裏に貼る。



1. バイアス布を折る

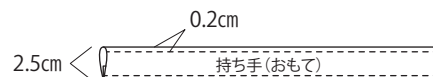
アイロンで四つ折りする。



※周囲に使うバイアス布は
つなぎ合わせてから四つ折りする。

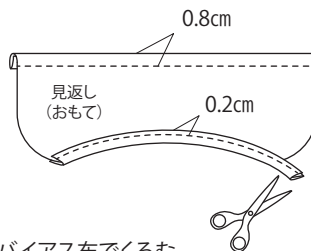
2. ベルトをつくる

長辺を出来上がりに折り、両端にステッチをかける。



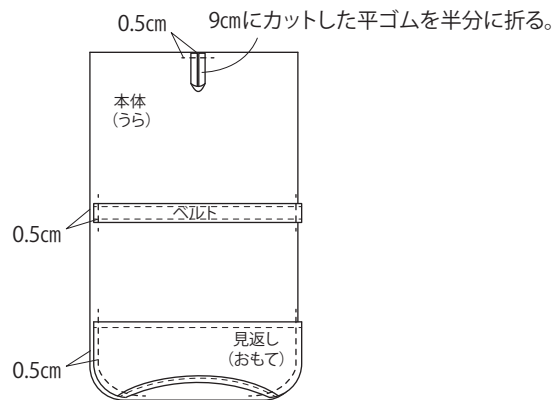
3. 見返しをつくる

①1cm三つ折してステッチをかける。



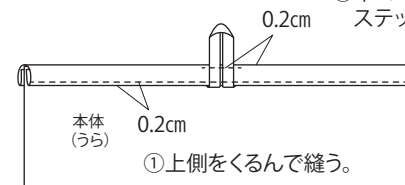
②バイアス布でくるむ。
カットして長さを合わせる。

4. 本体に見返しとベルトと平ゴムを仮止める



4. 本体の周りをバイアス布でくるむ

②平ゴムを上におこして
ステッチで押さえる。



①上側をくるんで縫う。

③残りの周囲をくるんで縫う。

