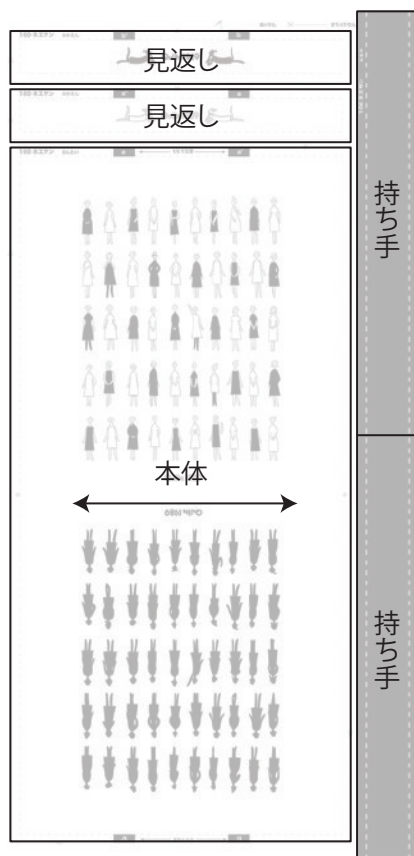


# 100ネエサン バッグ



**材料** 表布:110cm幅×1パネル

## 裁ち方図

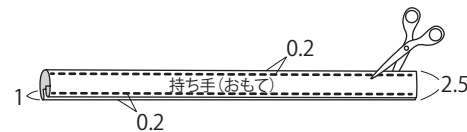


### 1. 裁断する

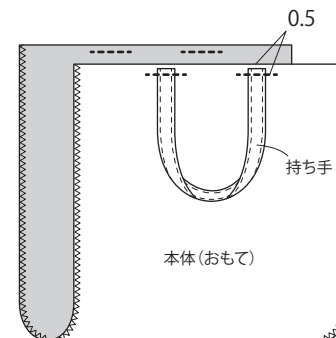
パネルのきりとり線に沿って各パーツを切り抜く。  
縫い代はすべて1cmついています。

### 2. 持ち手を作り、つける

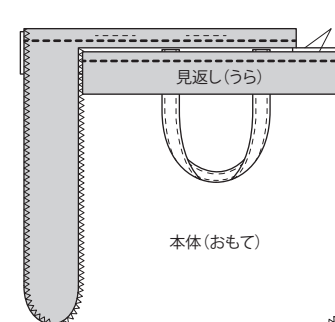
① 持ち手の長編を出来上がりに折り、両端を縫う。  
お好みの長さにカットしても良いです。



② 本体の持ち手位置に仮止めする。



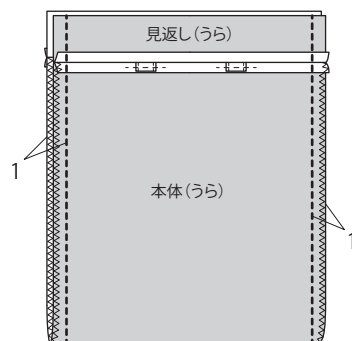
④ 見返しを中表に置いて、持ち手を挟んで縫う。  
(a-a といったように、同じアルファベットの位置に合わせる)



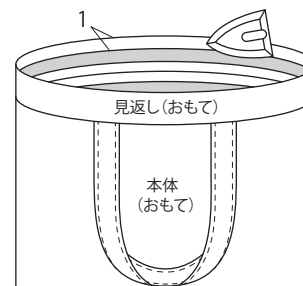
③ 本体の両端にジグザグミシンをかける。

### 3. 本体を縫う

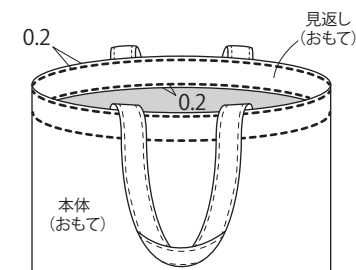
① 見返しを開き、縫い代は割る。



③ 表に返し、見返しの縫い代をアイロンで折る。



④ 見返しを内側に倒し、ステッチをかけたら完成。



② 中央\*印のところから中表に折り、  
両サイドを縫う。

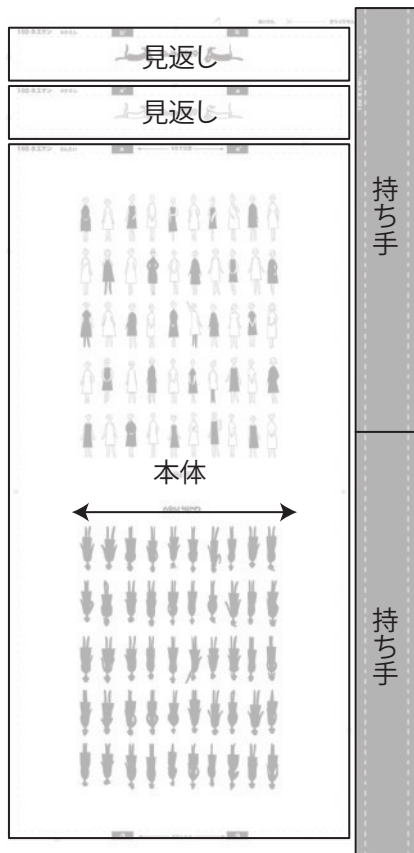
# 100ネエサン バッグ



## 材 料

表布: 約110cm幅×1パネル  
 中布: 約110cm幅×40cm  
 厚手接着芯: 100幅×50cm

## 裁ち方図



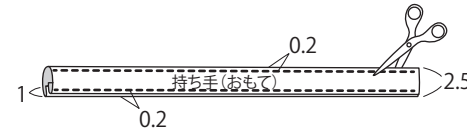
### 1. 裁断する

①パネルのきりとり線に沿って各パーツを切り抜く。  
 縫い代はすべて1cmついています。

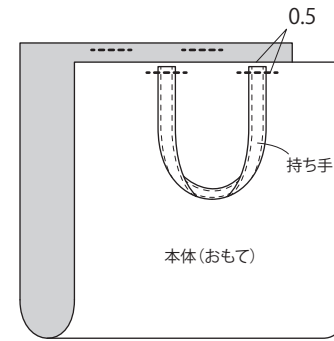
②各パーツと同じサイズで接着芯を断ち、  
 各パーツの裏面に貼る。

### 2. 持ち手を作り、つける

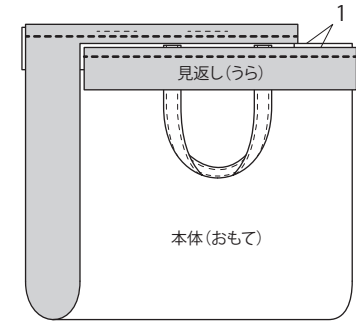
①持ち手の長編を出来上がりに折り、両端を縫う。  
 お好みの長さにカットしても良いです。



②本体の持ち手位置に仮止めする。

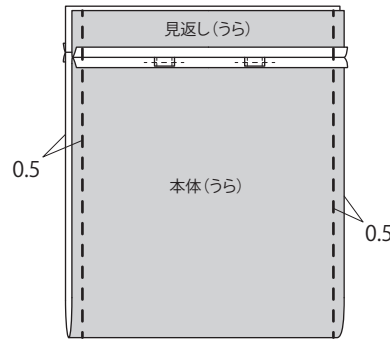


③見返しを中表に置いて、持ち手を挟んで縫う。  
 (a-aといったように、同じアルファベットの  
 位置に合わせる)



### 3. 本体を縫う

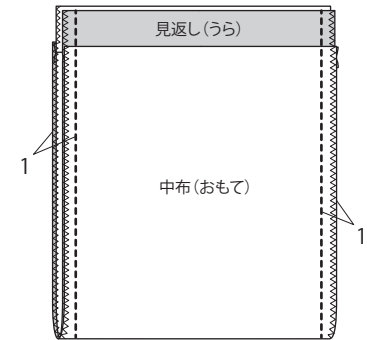
①見返しを開き、縫い代は割る。



③中布を本体と同じサイズ(見返しはなし)に  
 断ち、外表に半分におる。

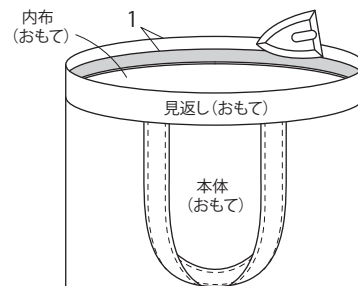


④本体(うら)の上に重ねて、両サイドを一緒に縫う。

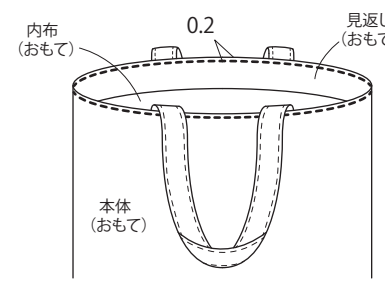


②中央\*印のところから中表に折り、  
 両サイドを仮止めする。

⑥表に返し、見返しの縫い代をアイロンで折る。



⑦見返しを内側に倒し、袋口にステッチをかける。



⑧⑥で折ったアイロン線に沿って折り、  
 縁を中布にまっつて完成。

