

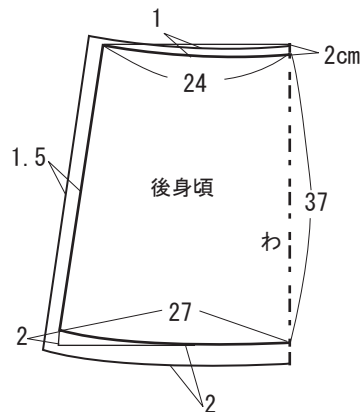
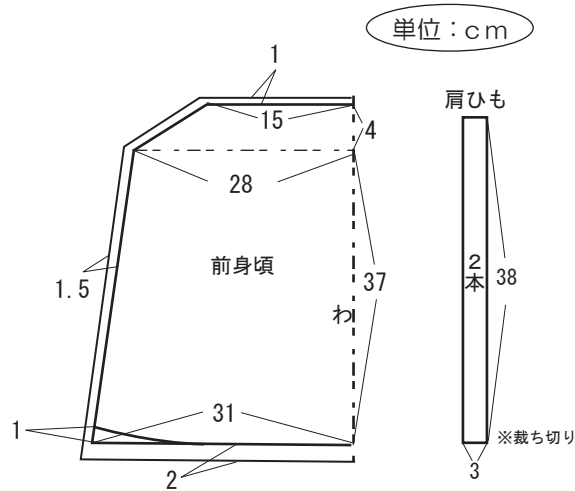
キャミソールの作り方

材料 生地（綿ローン）：1m
ゴムテープ：約0.5cm幅 75cm

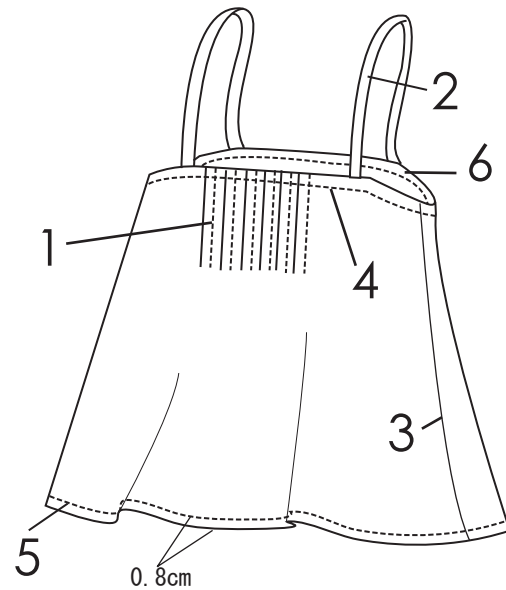
用意するもの

ミシン、ミシン糸、縫い針、縫い糸チャコペンシル、まち針
ハサミ、ものさしアイロン、アイロン台

裁断図 ※下図の通りに縫い代をつけて裁断してください

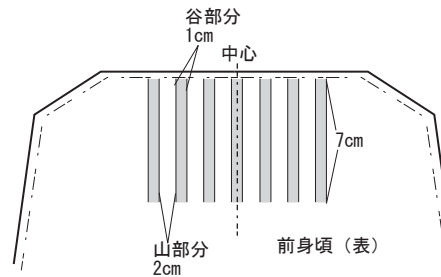


※残り布で幅3cmのバイヤステープ（約120cm）を1本作ります。

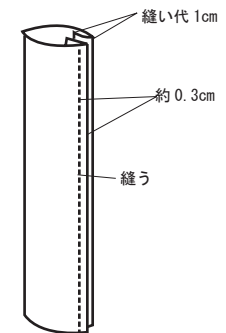


1. ピンタックを縫い（下図A）、アイロンで片側に倒します。
2. 肩ひもを縫います。（下図B）
3. 脇にジグザグミシンをかけます。
前身頃と後身頃を中表に合わせ、脇を縫います。
4. バイヤス布でゴム通し口を作ります。（下図C）
5. 裾を三つ折りにして縫います。
6. ゴム通し口からゴムを通して出来上がり
（ゴムの長さはご自由に調節してください）

図A ピンタックの縫い方



図B ピンタックの縫い方



図C ゴム通し口の縫い方

