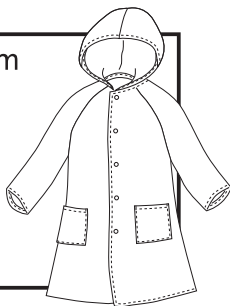


# 子ども用レインコート

## 材料

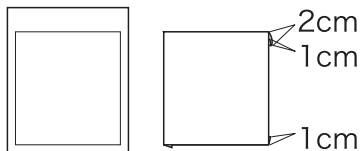
単位：cm

- 生地 (ナイロンオックス)
  - 巾115×1.8m
- プラホック
  - 5コ



### 1 型紙に縫代をつけて裁断します

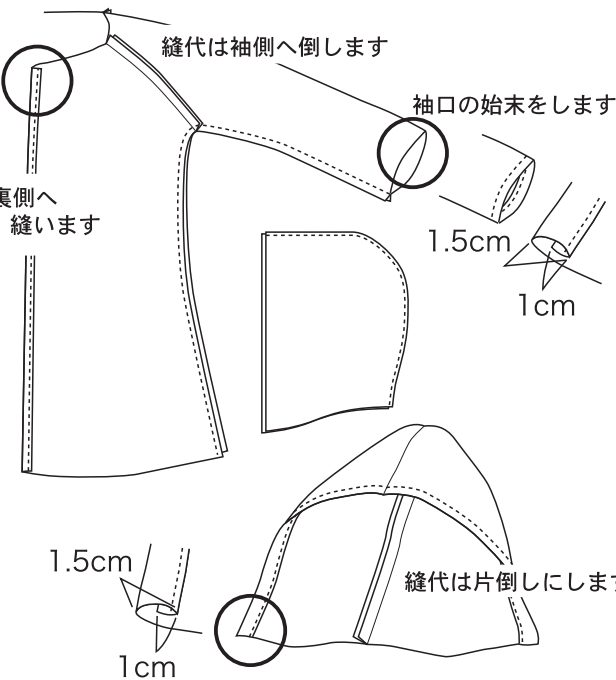
### 2 ポケットをつけます



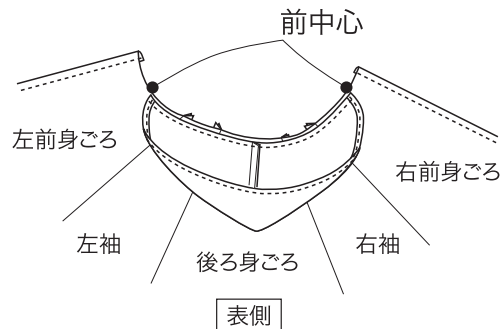
### 3 身ごろと袖を中表に合わせて縫います



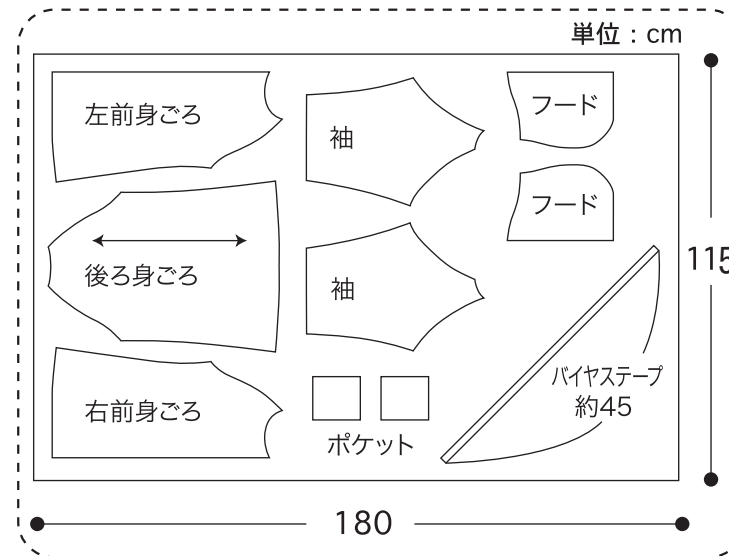
### 4 袖口から身ごろ裾までの脇を中表に合わせて縫います



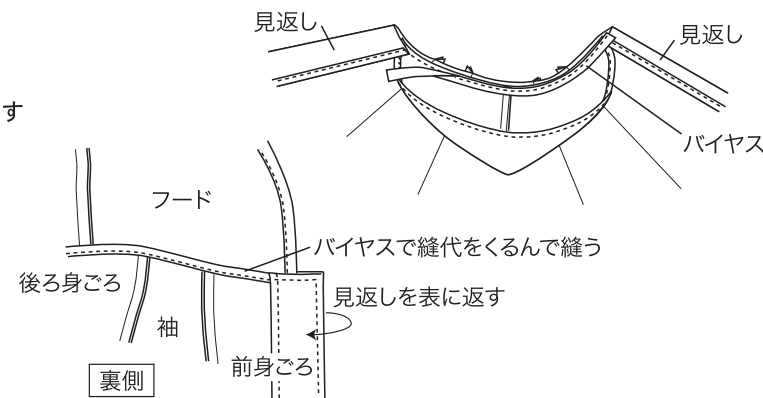
### 5 身ごろとフードを縫い合せます



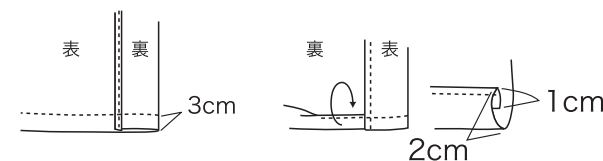
※型紙に従って縫代をつけてください



### 6 見返し部分を前端で中表に曲げ、上からバイアステープで縫付けます



### 7 裾の始末をして、ホックをついたら出来上がり!



# 子ども用レインコート

